


Compacteur monobloc

Polybenne

 Conteneurs compacteurs | Compacteurs à vis | Presses à balles | Stations de transbordement et de transfert |
Dispositifs de levage - basculement
Compactors | Auger Compactors | Balers | Transfer and Shifting Stations | Bin Lifters



Compacteur monobloc

Polybenne

Polyvalence et efficacité

Les compacteurs monoblocs PRESTO peuvent être utilisés dans tous les sites engendrant un volume important de matières valorisables, de déchets résiduels ou de déchets industriels de type ordures ménagères.

Un panneau de presse horizontale solidaire au conteneur compacte le déchet. Le seuil particulièrement bas de l'ouverture de remplissage facilite le chargement du compacteur monobloc PRESTO.

Simplicité et sécurité

La sécurité de fonctionnement et la convivialité sont une évidence pour tous les produits PRESTO, non seulement quant à leur emploi, mais aussi concernant leur intégration dans l'environnement de travail.

L'utilisation d'un compacteur monobloc PRESTO n'exige aucun aménagement particulier. Seule une alimentation électrique est nécessaire à sa mise en service.



Réduire et éliminer vos déchets sans problème

Le recyclage des matières valorisables ou l'élimination des déchets représente une activité importante pour de nombreuses entreprises,

Une longue expérience en matière d'éco-technologies et des procédés de développement et de fabrication de pointe, nous permettent de fabriquer des produits constituant un maillon fonctionnel et peu coûteux dans la chaîne de traitement et de réduction des déchets.

Solution adaptée à vos besoins individuels

Les compacteurs monoblocs PRESTO peuvent être utilisés partout où sont produits et doivent être éliminés les matériaux les plus divers.

Un large choix d'équipements optionnels permet de répondre aux exigences particulières de chaque client.

Nous élaborons sur mesure une solution optimale pour vos problèmes de réduction et d'élimination de déchets.

Nous sommes à votre entière disposition, n'hésitez pas à nous contacter !

Caractéristiques et avantages

- Le seuil particulièrement bas de l'ouverture de chargement ainsi que l'anneau basculant offrent le plus grand confort lors du remplissage.
- La construction conique assure un vidage sans problème,
- La construction lisse sans membrures vous offre un large espace publicitaire.
- L'agencement optimal du guidage polyamide du bouclier assure un fonctionnement nécessitant un faible entretien.
- Grâce à un verrouillage centralisé, actionné depuis le côté du compacteur, il est possible d'ouvrir la porte de vidage rapidement et en toute sécurité.
- Une porte de soute à vérins grand format offre un accès confortable pour l'entretien et le nettoyage.



Performance garantie

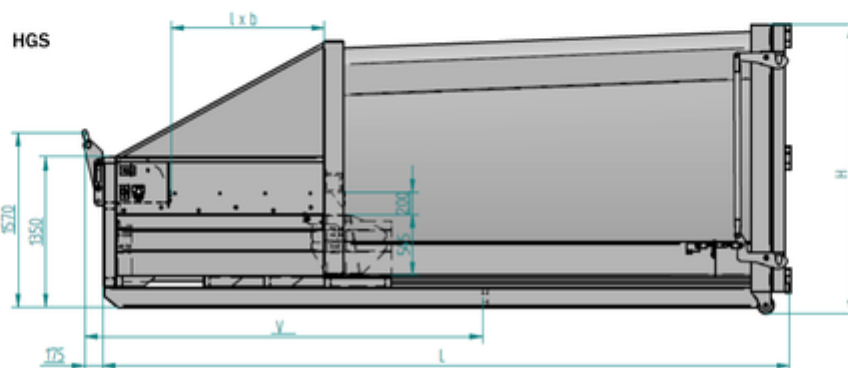
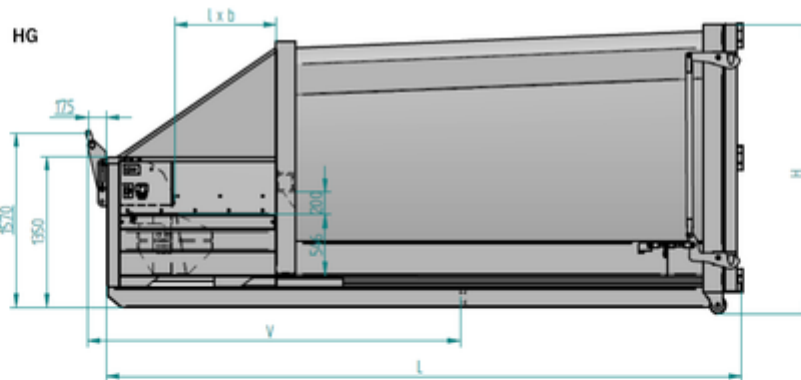
Le pli donné aux tôles permet d'obtenir à la fois une excellente résistance et une élégante forme arrondie. La soudure en continu de la construction acier évite l'éventuelle formation de rouille à l'arrière des profils.

L'utilisation de composants de qualité supérieure garantit un fonctionnement fiable et silencieux (moins de 70 dB(A))

La manipulation simple sans que soit nécessaire une plate-forme bétonnée rend possible une mise en service immédiate.

L'utilisation de peinture sans chrome ni plomb permet bien entendu une laque au coloris de votre choix.

Compacteur monobloc Polybenne



		HG 16 R	HG 20 R	HG 22 R	HG 24 R	HGS 16 R	HGS 18 R	HGS 20 R	HGS 24 R
Contenu	m ³	16	20	22	24	16	18	20	24
Longueur (L)	mm	5450	6100	6550	7000	5900	6280	6600	7500
Largeur (l)	mm	2420	2420	2420	2420	2420	2420	2420	2420
Hauteur (H)	mm	2600	2600	2600	2600	2600	2600	2600	2600
Cote A	mm	1350	1350	1350	1350	1350	1350	1350	1350
Ouverture de remplissage	mm	1000 x 1800	1000 x 1800	1000 x 1800	1000 x 1800	1470 x 1800	1470 x 1800	1470 x 1800	1470 x 1800
Course	mm	1260	1260	1260	1260	1690	1690	1690	1690
Surface piston de compaction (h x b)	mm	545 x 1800	545 x 1800	545 x 1800	545 x 1800	545 x 1800	545 x 1800	545 x 1800	545 x 1800
Volume de remplissage, max.	m ³	1,7	1,7	1,7	1,7	2,6	2,6	2,6	2,6
Distance boitard de verrouillage (V)	mm	3250	3580	3810	3860	3510	3720	3830	4110
Volume engendré par course du bouclier	m ³	0,9	0,9	0,9	0,9	1,4	1,4	1,4	1,4
Force de compression	kN	300	300	300	300	300	300	300	300
Force de compression spéc.	kN/m ²	310	310	310	310	310	310	310	310
Temps de cycle	s	36	36	36	36	50	50	50	50
Poids de la machine	kg	4500	4850	5000	5150	4550	4750	4950	5250
Puissance du moteur	kW	5,5	5,5	5,5	5,5	5,5	5,5	5,5	5,5
Alimentation électrique		3 L / N / PE; 400 V, 50 Hz							

Sous réserves d'évolutions techniques

PRESTO GmbH & Co. KG

Gewerbepark 4 | D-49196 Bad Laer

Fon +49 5424 2927-0 | Fax +49 5424 2927-90

kontakt@presto.eu | www.presto.eu