

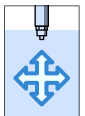
DE Betriebsanleitung

EN Operating instructions

FR Manuel de mise en service

ES Manual de instrucciones

VEGABAR S 14



Betriebsanleitung

DE Betriebsanleitung	1
EN Operating instructions	14
FR Manuel de mise en service	26
FR Manual de instrucciones	38

Inhaltsverzeichnis

Inhaltsverzeichnis	2	6.3 Das Gerät reparieren	9
1 Zu Ihrer Sicherheit	3	7 Ausbauen	9
1.1 Autorisiertes Personal	3	7.1 Ausbauschritte	9
1.2 Bestimmungsgemäße Verwendung	3	7.2 Entsorgen	9
1.3 Warnung vor Fehlgebrauch	3	8 Anhang	10
1.4 Allgemeine Sicherheitshinweise	3	8.1 Technische Daten	10
1.5 CE-Konformität	3	8.2 Maße	12
1.6 Erfüllung von NAMUR-Empfehlungen	3	8.3 Gewerbliche Schutzrechte	13
1.7 Sicherheitshinweise für Ex-Bereiche	3	8.4 Warenzeichen	13
2 Produktbeschreibung	4		
2.1 Aufbau	4		
2.2 Arbeitsweise	4		
2.3 Verpackung, Transport und Lagerung	4		
3 Montieren	4		
3.1 Allgemeine Hinweise	4		
3.2 Montagehinweise	5		
3.3 Montageschritte	5		
4 An die Spannungsversorgung anschließen	5		
4.1 Anschluss vorbereiten	5		
4.2 Anschlussschritte	6		
4.3 Anschlussplan	7		
5 In Betrieb nehmen	8		
5.1 Inbetriebnahmeschritte	8		
6 Instandhalten und Störungen beseitigen	8		
6.1 Wartung	8		
6.2 Störungen beseitigen	8		

Betriebsanleitung

1 Zu Ihrer Sicherheit

1.1 Autorisiertes Personal

Sämtliche in dieser Betriebsanleitung beschriebenen Handhabungen dürfen nur durch ausgebildetes und vom Anlagenbetreiber autorisiertes Fachpersonal durchgeführt werden.

Bei Arbeiten am und mit dem Gerät ist immer die erforderliche persönliche Schutzausrüstung zu tragen.

1.2 Bestimmungsgemäße Verwendung

Der VEGABAR S 14 ist ein Druckmessumformer zur Messung von Überdruck, Absolutdruck und Vakuum.

Detaillierte Angaben zum Einsatzbereich finden Sie im Kapitel "Produktbeschreibung".

Die Betriebssicherheit des Gerätes ist nur bei bestimmungsgemäßer Verwendung entsprechend den Angaben in der Betriebsanleitung sowie in den evtl. ergänzenden Anleitungen gegeben.

Eingriffe über die in der Betriebsanleitung beschriebenen Handhabungen hinaus dürfen aus Sicherheits- und Gewährleistungsgründen nur durch vom Hersteller autorisiertes Personal vorgenommen werden. Eigenmächtige Umbauten oder Veränderungen sind ausdrücklich untersagt.

1.3 Warnung vor Fehlgebrauch

Bei nicht sachgerechter oder nicht bestimmungsgemäßer Verwendung können von diesem Gerät anwendungsspezifische Gefahren ausgehen, so z. B. ein Überlauf des Behälters oder Schäden an Anlagenteilen durch falsche Montage oder Einstellung.

1.4 Allgemeine Sicherheitshinweise

Das Gerät entspricht dem Stand der Technik unter Beachtung der üblichen Vorschriften und Richtlinien. Durch den Anwender sind die Sicherheitshinweise in dieser Betriebsanleitung, die landes-

spezifischen Installationsstandards sowie die geltenden Sicherheitsbestimmungen und Unfallverhütungsvorschriften zu beachten.

Das Gerät darf nur in technisch einwandfreiem und betriebssicheren Zustand betrieben werden. Der Betreiber ist für den störungsfreien Betrieb des Gerätes verantwortlich.

Der Betreiber ist ferner verpflichtet, während der gesamten Einsatzdauer die Übereinstimmung der erforderlichen Arbeitssicherheitsmaßnahmen mit dem aktuellen Stand der jeweils geltenden Regelwerke festzustellen und neue Vorschriften zu beachten.

1.5 CE-Konformität

Die Schutzziele der EMV-Richtlinie 2004/108/EG (EMC) und der Niederspannungsrichtlinie 2006/95/EG (LVD) werden erfüllt.

Die Konformität wurde nach folgenden Normen bewertet:

EMC: EN 61326: 2006

(Elektrische Betriebsmittel für Leittechnik und Laboreinsatz - EMV-Anforderungen)

- Emission: Klasse B
- Immission: Industrielle Bereiche

LVD: EN 61010-1: 2001

(Sicherheitsbestimmungen für elektrische Mess-, Steuer-, Regel- und Laborgeräte - Teil 1: Allgemeine Anforderungen)

1.6 Erfüllung von NAMUR-Empfehlungen

Hinsichtlich Störfestigkeit und -aussendung wird die NAMUR-Empfehlung NE 21 erfüllt.

1.7 Sicherheitshinweise für Ex-Bereiche

Beachten Sie bei Ex-Anwendungen die Ex-spezifischen Sicherheitshinweise. Diese sind Bestandteil der Betriebsanleitung und liegen jedem Gerät mit Ex-Zulassung bei.

2 Produktbeschreibung

2.1 Aufbau

Lieferumfang

Der Lieferumfang besteht aus:

- Prozessdruckmessumformer VEGABAR S 14
- Dokumentation
 - Dieser Betriebsanleitung

2.2 Arbeitsweise

Einsatzbereich

Der VEGABAR S 14 ist ein Druckmessumformer zur Messung von Überdruck, Absolutdruck bzw. Vakuum. Messmedien sind Gase, Dämpfe und Flüssigkeiten.

Funktionsprinzip

Sensorelement ist die CERTEC®-Messzelle mit robuster Keramikmembran. Der Prozessdruck bewirkt über die Keramikmembran eine Kapazitätsänderung in der Messzelle. Diese wird in ein entsprechendes Ausgangssignal umgewandelt und als Messwert ausgegeben.

Spannungsversorgung

Zweileiterelektronik 4 ... 20 mA für Spannungsversorgung und Messwertübertragung auf derselben Leitung.

2.3 Verpackung, Transport und Lagerung

Verpackung

Ihr Gerät wurde auf dem Weg zum Einsatzort durch eine Verpackung geschützt. Dabei sind die üblichen Transportbeanspruchungen durch eine Prüfung nach DIN EN 24180 abgesichert.

Bei Standardgeräten besteht die Verpackung aus Karton, ist umweltverträglich und wieder verwertbar. Bei Sonderausführungen wird zusätzlich PE-Schaum oder PE-Folie verwendet. Entsorgen Sie das anfallende Verpackungsmaterial über spezialisierte Recyclingbetriebe.

Transport

Der Transport muss unter Berücksichtigung der Hinweise auf der Transportverpackung erfolgen. Nichtbeachtung kann Schäden am Gerät zur Folge haben.

Transportinspektion

Die Lieferung ist bei Erhalt unverzüglich auf Vollständigkeit und eventuelle Transportschäden zu untersuchen. Festgestellte Transportschäden oder verdeckte Mängel sind entsprechend zu behandeln.

Lagerung

Die Packstücke sind bis zur Montage verschlossen und unter Beachtung der außen angebrachten Aufstell- und Lagermarkierungen aufzubewahren.

Packstücke, sofern nicht anders angegeben, nur unter folgenden Bedingungen lagern:

- Nicht im Freien aufbewahren
- Trocken und staubfrei lagern
- Keinen aggressiven Medien aussetzen
- Vor Sonneneinstrahlung schützen
- Mechanische Erschütterungen vermeiden

Lager- und Transporttemperatur

- Lager- und Transporttemperatur siehe Kapitel "Anhang - Technische Daten - Umgebungsbedingungen"
- Relative Luftfeuchte 20 ... 85 %

3 Montieren

3.1 Allgemeine Hinweise

Eignung für die Prozessbedingungen

Stellen Sie sicher, dass sämtliche, im Prozess befindlichen Teile des Gerätes, insbesondere Sensorelement, Prozessdichtung und Prozessanschluss für die auftretenden Prozessbedingungen geeignet sind. Dazu zählen insbesondere Prozessdruck, Prozesstemperatur sowie die chemischen Eigenschaften der Medien.

Die Angaben dazu finden Sie im Kapitel "Technische Daten" bzw. auf dem Typschild.

3.2 Montagehinweise

Montageposition

Der VEGABAR S 14 funktioniert in jeder Einbaulage. Er wird nach den gleichen Richtlinien wie ein Manometer montiert (DIN EN 839-2).



Information:

Wir empfehlen die Verwendung von Absperrarmaturen, Messgerätehaltern und Wassersackrohren aus unserem Montagezubehör.

3.3 Montageschritte

Stutzen einschweißen

Für die Montage des VEGABAR S 14 ist ein Einschweißstutzen erforderlich. Sie finden die Komponenten aus dem VEGA-Zubehör in der Zusatzanleitung "*Einschweißstutzen und Dichtungen*".

Abdichten/Einschrauben

Verwenden Sie die jeweils beigefügte Dichtung:

- oder -

Dichten Sie das Gewinde mit Teflon, Hanf o. ä. beständigem Dichtungsmaterial:

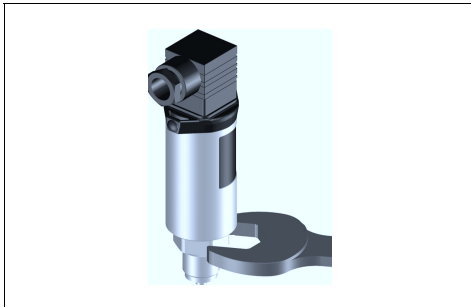


Abb. 1: Montage des VEGABAR S 14

4 An die Spannungsversorgung anschließen

4.1 Anschluss vorbereiten

Sicherheitshinweise beachten

Beachten Sie grundsätzlich folgende Sicherheitshinweise:

- Nur in spannungslosem Zustand anschließen
- Falls Überspannungen zu erwarten sind, Überspannungsschutzgeräte installieren

Spannungsversorgung auswählen

Die Spannungsversorgung und das Stromsignal erfolgen über dasselbe zweiadrige Anschlusskabel.

Sorgen Sie für eine sichere Trennung des Versorgungskreises von den Netzstromkreisen nach DIN VDE 0106 Teil 101.

Die VEGA-Speisegeräte VEGATRENN 149AEx, VEGASTAB 690, VEGADIS 371 sowie alle VEGAMET erfüllen diese Forderung. Beim Einsatz eines dieser Geräte ist die Einhaltung der Schutzklasse III für den VEGABAR S 14 gewährleistet.

Berücksichtigen Sie folgende zusätzliche Einflüsse für die Betriebsspannung:

- Ausgangsspannung des Speisegerätes kann unter Nennlast geringer werden (bei einem Sensorstrom von 20,5 mA bzw. 22 mA bei Störmeldung)
- Einfluss weiterer Geräte im Stromkreis (siehe Bürdenwerte im Kapitel "*Technische Daten*")

Anschlusskabel auswählen

Der VEGABAR S 14 wird mit handelsüblichem zweiadrigen Kabel angeschlossen. Ein Kabelaußendurchmesser von 5 ... 9 mm gewährleistet die Dichtwirkung der Kabelverschraubung. Falls starke elektromagnetische Einstrahlungen zu erwarten sind, sollte abgeschirmtes Kabel verwendet werden.

Kabelschirmung und Erdung

Legen Sie den Kabelschirm beidseitig auf Erdpotenzial.

Falls Potenzialausgleichsströme zu erwarten sind, muss die Verbindung auf der Auswerteseite über einen Keramik Kondensator (z. B. 1 nF, 1500 V) hergestellt werden. Die niederfrequenten Potenzialausgleichsströme werden nun unterbunden, die Schutzwirkung für die hochfrequenten Störsignale bleibt dennoch erhalten.

4.2 Anschlusschritte

Anschließen über Winkelsteckverbinder

Gehen Sie wie folgt vor:

- 1 Schraube auf der Rückseite des Steckverbinders lösen
- 2 Steckverbinder und Dichtung vom VEGABAR S 14 abnehmen
- 3 Steckereinsatz aus dem Steckergehäuse hebeln

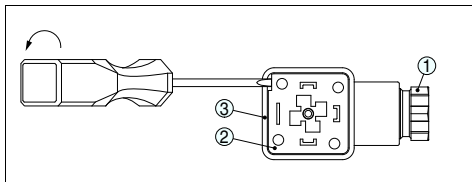


Abb. 2: Lösen des Steckereinsatzes

- 1 Kabelverschraubung
 - 2 Steckereinsatz
 - 3 Steckergehäuse
- 4 Anschlusskabel ca. 5 cm abmanteln, Aderenden ca. 1 cm abisolieren
 - 5 Kabel durch die Kabelverschraubung in das Steckergehäuse führen
 - 6 Aderenden nach Anschlussplan an Klemmen anschließen

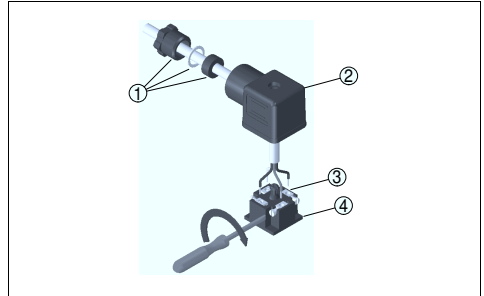


Abb. 3: Anschluss an die Schraubklemmen

- 1 Kabelverschraubung
 - 2 Steckergehäuse
 - 3 Steckereinsatz
 - 4 Steckerdichtung
- 7 Steckereinsatz in das Steckergehäuse einrasten und Sensordichtung einsetzen
 - 8 Steckverbinder mit Dichtung auf VEGABAR S 14 stecken und Schraube festdrehen

Der elektrische Anschluss ist somit fertig gestellt.

Anschließen über Winkelsteckverbinder mit Klappdeckel

Gehen Sie wie folgt vor:

- 1 Schraube im Deckel des Steckverbinders lösen
- 2 Deckel hochklappen und abnehmen
- 3 Steckereinsatz nach unten herausdrücken
- 4 Schrauben an Zugentlastung und Kabelverschraubung lösen

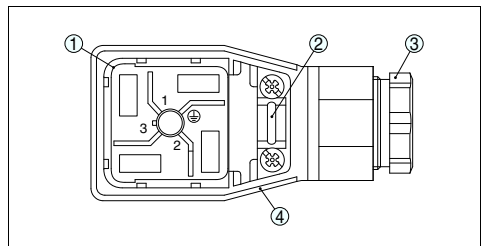


Abb. 4: Lösen des Steckereinsatzes

- 1 Steckereinsatz
- 2 Zugentlastung
- 3 Kabelverschraubung
- 4 Steckergehäuse

- 5 Anschlusskabel ca. 5 cm abmanteln, Aderenden ca. 1 cm abisolieren
- 6 Kabel durch die Kabelverschraubung in das Steckergehäuse führen
- 7 Aderenden nach Anschlussplan an Klemmen anschließen

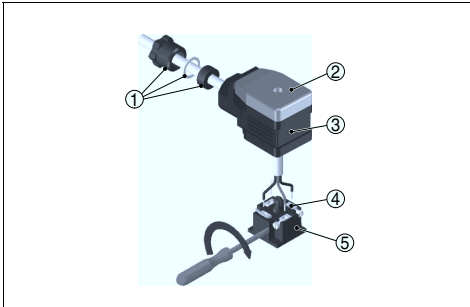


Abb. 5: Anschluss an die Schraubklemmen

- 1 Kabelverschraubung
- 2 Deckel
- 3 Steckergehäuse
- 4 Steckereinsatz
- 5 Steckerdichtung

- 8 Steckereinsatz in das Steckergehäuse einrasten und Sensordichtung einsetzen



Information:

Richtige Anordnung beachten, siehe Abbildung

- 9 Schrauben Zugentlastung und Kabelverschraubung festziehen
- 10 Deckel einhaken und auf Steckverbinder drücken, Deckelschraube festziehen
- 11 Steckverbinder mit Dichtung auf VEGABAR S 14 stecken und Schraube festdrehen

Der elektrische Anschluss ist somit fertig gestellt.

4.3 Anschlussplan

Winkelsteckverbinder nach ISO 4400

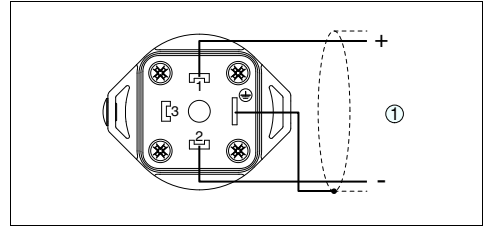


Abb. 6: Ausführung: Elektrischer Anschluss "Y", Ansicht auf den geräteseitigen Anschluss

- 1 Spannungsversorgung und Signalausgang

Rundsteckverbinder M12 x 1

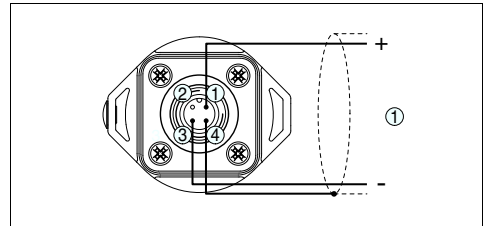


Abb. 7: Ausführung: Elektrischer Anschluss "M", Ansicht auf den geräteseitigen Anschluss

- 1 Spannungsversorgung und Signalausgang

5 In Betrieb nehmen

5.1 Inbetriebnahmeschritte

Nach Montage und elektrischem Anschluss ist der VEGABAR S 14 betriebsbereit.

Der VEGABAR S 14 liefert einen Strom 4 ... 20 mA entsprechend dem aktuellen Prozessdruck.

Weitere Einstellungen sind nicht erforderlich.

6 Instandhalten und Störungen beseitigen

6.1 Wartung

Bei bestimmungsgemäßer Verwendung ist im Normalbetrieb keine besondere Wartung erforderlich.

6.2 Störungen beseitigen

Störungsursachen

Der VEGABAR S 14 bietet Ihnen ein Höchstmaß an Funktionssicherheit. Dennoch können während des Betriebes Störungen auftreten. Diese können z. B. folgende Ursachen haben:

- Sensor
- Prozess
- Spannungsversorgung
- Signalauswertung

Störungsbeseitigung

Die erste Maßnahme ist die Überprüfung des Ausgangssignals. In vielen Fällen lassen sich die Ursachen auf diesem Wege feststellen und die Störungen so beseitigen.

24 Stunden Service-Hotline

Sollten diese Maßnahmen dennoch zu keinem Ergebnis führen, rufen Sie in dringenden Fällen die VEGA Service-Hotline an unter Tel. **+49 1805 858550**.

Die Hotline steht Ihnen auch außerhalb der üblichen Geschäftszeiten an 7 Tagen in der Woche rund um die Uhr zur Verfügung. Da wir diesen Service weltweit anbieten, erfolgt die Unterstützung in englischer Sprache. Der Service ist kostenlos, es fallen lediglich die üblichen Telefongebühren an.

4 ... 20 mA-Signal überprüfen

? 4 ... 20 mA-Signal nicht stabil

- Kein atmosphärischer Druckausgleich
- Druckausgleich im Stecker bzw. über die Kapillare prüfen

? Kein 4 ... 20 mA-Signal

- Anschluss an die Spannungsversorgung falsch
- Anschluss nach Kapitel "*Anschlusschritte*" prüfen und ggf. nach Kapitel "*Anschlussplan*" korrigieren
- Keine Versorgungsspannung
- Leitungen auf Unterbrechung prüfen, ggf. reparieren
- Versorgungsspannung zu niedrig bzw. Bürdenwiderstand zu hoch
- Prüfen, ggf. anpassen

? Stromsignal 22 mA

- Elektronikeinsatz oder Messzelle defekt
- Gerät austauschen bzw. zur Reparatur einsenden



Bei Ex-Anwendungen sind die Regeln für die Zusammenschaltung von eigensicheren Stromkreisen zu beachten.

6.3 Das Gerät reparieren

Sollte eine Reparatur erforderlich sein, gehen Sie folgendermaßen vor:

Im Internet können Sie auf unserer Homepage www.vega.com unter: "*Downloads - Formulare und Zertifikate - Reparaturformular*" ein Rücksendeformular (23 KB) herunterladen.

Sie helfen uns damit, die Reparatur schnell und ohne Rückfragen durchzuführen.

- Für jedes Gerät ein Formular ausdrucken und ausfüllen
- Das Gerät reinigen und bruchsticher verpacken
- Das ausgefüllte Formular und eventuell ein Sicherheitsdatenblatt außen auf der Verpackung anbringen
- Bitte erfragen Sie die Adresse für die Rücksendung bei Ihrer jeweiligen Vertretung. Ihre zuständige Vertretung finden Sie auf unserer Homepage www.vega.com unter: "*Unternehmen - VEGA weltweit*"

7 Ausbauen**7.1 Ausbauschritte****Warnung:**

Achten Sie vor dem Ausbauen auf gefährliche Prozessbedingungen wie z. B. Druck im Behälter, hohe Temperaturen, aggressive oder toxische Füllgüter etc.

Beachten Sie die Kapitel "*Montage*" und "*An die Spannungsversorgung anschließen*" und führen Sie die dort angegebenen Schritte sinngemäß umgekehrt durch.

7.2 Entsorgen

Das Gerät besteht aus Werkstoffen, die von darauf spezialisierten Recyclingbetrieben wieder verwertet werden können. Wir haben hierzu die Elektronik leicht trennbar gestaltet und verwenden recycelbare Werkstoffe.

WEEE-Richtlinie 2002/96/EG

Das vorliegende Gerät unterliegt nicht der WEEE-Richtlinie 2002/96/EG und den entsprechenden nationalen Gesetzen. Führen Sie das Gerät direkt einem spezialisierten Recyclingbetrieb zu und nutzen Sie dafür nicht die kommunalen Sammelstellen. Diese dürfen nur für privat genutzte Produkte gemäß WEEE-Richtlinie genutzt werden.

Eine fachgerechte Entsorgung vermeidet negative Auswirkungen auf Mensch und Umwelt und ermöglicht eine Wiederverwendung von wertvollen Rohstoffen.

Werkstoffe: siehe Kapitel "*Technische Daten*"

Sollten Sie keine Möglichkeit haben, das Altgerät fachgerecht zu entsorgen, so sprechen Sie mit uns über Rücknahme und Entsorgung.

8 Anhang

8.1 Technische Daten

Allgemeine Daten

Werkstoffe, medienberührt

- | | |
|----------------------|-----------------|
| – Prozessanschluss | 316L |
| – Membran | Saphir-Keramik® |
| – Messzellendichtung | FKM (VP2/A) |

Werkstoffe, nicht medienberührt

- | | |
|-----------|---------------------|
| – Gehäuse | Messing, vernickelt |
|-----------|---------------------|

Werkstoffe, nicht medienberührt, Steckverbinder ISO 4400

- | | |
|---|-----|
| – Kontaktträger, Gehäuse Anschlussstecker | PA |
| – Kontaktoberfläche | Sn |
| – Steckerdichtung | NBR |

Werkstoffe, nicht medienberührt, Steckverbinder M12 x 1

- | | |
|-------------------|---|
| – Kontaktträger | PA |
| – Kontakt | CuZn, unternickelt und 0,8 µm vergoldet |
| – Steckerdichtung | FKM |

Gewicht ca.	0,25 kg
-------------	---------

Ausgangsgröße

- | | |
|--------------------|--------------------|
| Ausgangssignal | 4 ... 20 mA |
| Max. Ausgangsstrom | 22 mA |
| Sprungantwortzeit | 20 ms (0 ... 63 %) |

Eingangsgröße

Nennmessbereich	Überlastfestigkeit	Vakuumfestigkeit
Überdruck		
0 ... 0,1 bar/0 ... 10 kPa	15 bar/1500 kPa	-0,2 bar/-20 kPa
0 ... 0,25 bar/0 ... 25 kPa	30 bar/3000 kPa	-0,8 bar/-80 kPa
0 ... 0,4 bar/0 ... 40 kPa	30 bar/3000 kPa	-0,8 bar/-80 kPa
0 ... 0,6 bar/0 ... 60 kPa	35 bar/3500 kPa	-1 bar/-100 kPa
0 ... 1 bar/0 ... 100 kPa	35 bar/3500 kPa	-1 bar/-100 kPa
0 ... 1,6 bar/0 ... 160 kPa	50 bar/5000 kPa	-1 bar/-100 kPa
0 ... 4 bar/0 ... 40 kPa	65 bar/6500 kPa	-1 bar/-100 kPa
0 ... 6 bar/0 ... 600 kPa	90 bar/9000 kPa	-1 bar/-100 kPa
0 ... 10 bar/0 ... 1000 kPa	90 bar/9000 kPa	-1 bar/-100 kPa
0 ... 16 bar/0 ... 1,6 MPa	130 bar/13 MPa	-1 bar/-100 kPa
0 ... 25 bar/0 ... 2,5 MPa	130 bar/13 MPa	-1 bar/-100 kPa
Absolutdruck		
0 ... 10 bar/0 ... 1 MPa	90 bar/9 MPa	

Messgenauigkeit (in Anlehnung an DIN 16086 und IEC 770)

Referenzbedingungen nach IEC 770

- Temperatur 18 ... 30 °C
- Relative Luftfeuchte 45 ... 75 %
- Luftdruck 860 ... 1060 mbar

Kennlinienbestimmung Grenzpunkteinstellung nach DIN 16086
 Kennliniencharakteristik linear

Messabweichung ermittelt nach der Grenzpunktmethode nach IEC 60770¹

Messabweichung < 0,5 %

Einfluss der Umgebungstemperatur²

Mittlerer Temperaturkoeffizient des Nullsignals < 0,15 %/10 K

Langzeitstabilität (in Anlehnung an DIN 16086, DIN V 19259-1 und IEC 60770-1)

Langzeitdrift des Nullsignals³ < 0,1 %/2 Jahre

Umgebungsbedingungen

Umgebungstemperatur -20 ... +85 °C
 Lager- und Transporttemperatur -40 ... +100 °C

Prozessbedingungen

Füllguttemperatur	-20 ... +100 °C
Kalibrierlage	stehend, Messmembran zeigt nach unten
Einfluss der Einbaulage	< 0,2 mbar/20 Pa
Vibrationsfestigkeit	mechanische Schwingungen mit 4 g und 5 ... 100 Hz

Elektromechanische Daten

Winkelsteckverbinder	
– Ausführung	4-polig nach DIN 43560-A
– Schraubklemmen für Leitungsquerschnitt bis	2,5 mm ²
Rundsteckverbinder	4-polig mit Schraubverschluss M12 x 1

Spannungsversorgung

Versorgungsspannung	10 ... 30 V DC
Zulässige Restwelligkeit	$U_{ss} < 1 V$

Elektrische Schutzmaßnahmen

Schutzart	IP 65
Schutzklasse	III
Überspannungskategorie	III

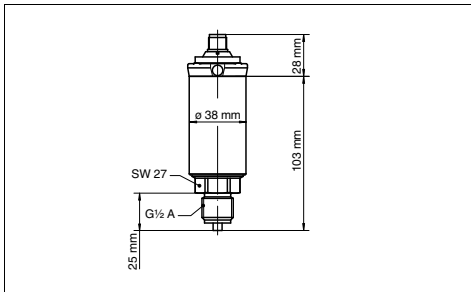
8.2 Maße

Abb. 8: Ausführung: Elektrischer Anschluss "M"

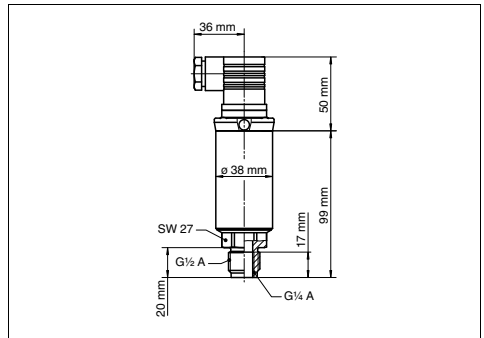


Abb. 9: Ausführung: Elektrischer Anschluss "V"

8.3 Gewerbliche Schutzrechte

VEGA product lines are global protected by industrial property rights.
Further information see <http://www.vega.com>.
Only in U.S.A.: Further information see patent label at the sensor housing.

VEGA Produktfamilien sind weltweit geschützt durch gewerbliche Schutzrechte.
Nähere Informationen unter <http://www.vega.com>.

Les lignes de produits VEGA sont globalement protégées par des droits de propriété intellectuelle.
Pour plus d'informations, on pourra se référer au site <http://www.vega.com>.

VEGA líneas de productos están protegidas por los derechos en el campo de la propiedad industrial.
Para mayor información revise la pagina web <http://www.vega.com>.

Линии продукции фирмы ВЕГА защищаются по всему миру правами на интеллектуальную собственность.
Дальнейшую информацию смотрите на сайте <http://www.vega.com>.

VEGA系列产品在全球享有知识产权保护。
进一步信息请参见网站<http://www.vega.com>。

8.4 Warenzeichen

Alle verwendeten Marken sowie Handels- und Firmennamen sind Eigentum ihrer rechtmäßigen Eigentümer/Urheber.

Operating instructions

DE Betriebsanleitung	1
EN Operating instructions	14
FR Manuel de mise en service	26
FR Manual de instrucciones	38

Contents

Contents	14	7.2 Disposal	21
1 For your safety	15	8 Supplement	22
1.1 Authorised personnel	15	8.1 Technical data	22
1.2 Appropriate use	15	8.2 Dimensions	24
1.3 Warning about misuse	15	8.3 Industrial property rights	25
1.4 General safety instructions	15	8.4 Trademark	25
1.5 CE conformity	15		
1.6 Fulfillment of NAMUR recommendations	15		
1.7 Safety instructions for Ex areas	15		
2 Product description	16		
2.1 Structure	16		
2.2 Principle of operation	16		
2.3 Packaging, transport and storage	16		
3 Mounting	16		
3.1 General instructions	16		
3.2 Mounting instructions	16		
3.3 Mounting steps	17		
4 Connecting to power supply	17		
4.1 Preparing the connection	17		
4.2 Connection procedure	17		
4.3 Wiring plan	19		
5 Set up	19		
5.1 Setup steps	19		
6 Maintenance and fault rectification	20		
6.1 Maintenance	20		
6.2 Fault rectification	20		
6.3 Instrument repair	20		
7 Dismounting	21		
7.1 Dismounting steps	21		

Operating instructions

1 For your safety

1.1 Authorised personnel

All operations described in this operating instructions manual must be carried out only by trained specialist personnel authorised by the plant operator.

During work on and with the device the required personal protective equipment must always be worn.

1.2 Appropriate use

VEGABAR S 14 is a pressure transmitter for measurement of gauge pressure, absolute pressure and vacuum.

You can find detailed information on the application range in chapter "*Product description*".

Operational reliability is ensured only if the instrument is properly used according to the specifications in the operating instructions manual as well as possible supplementary instructions.

For safety and warranty reasons, any invasive work on the device beyond that described in the operating instructions manual may be carried out only by personnel authorised by the manufacturer. Arbitrary conversions or modifications are explicitly forbidden.

1.3 Warning about misuse

Inappropriate or incorrect use of the instrument can give rise to application-specific hazards, e.g. vessel overfill or damage to system components through incorrect mounting or adjustment.

1.4 General safety instructions

This is a high-tech instrument requiring the strict observance of standard regulations and guidelines. The user must take note of the safety instructions in this operating instructions manual, the country-specific installation standards as well as all prevailing safety regulations and accident prevention rules.

The instrument must only be operated in a technically flawless and reliable condition. The operator is responsible for trouble-free operation of the instrument.

During the entire duration of use, the user is obliged to determine the compliance of the necessary occupational safety measures with the current valid rules and regulations and also take note of new regulations.

1.5 CE conformity

The protection goals of the EMC Directive 2004/108/EC (EMC) and the Low Voltage Directive 2006/95/EC (LVD) are fulfilled.

Conformity has been judged according to the following standards:

EMC: EN 61326: 2006

(electrical instruments for control technology and laboratory use - EMC requirements)

- Emission: Class B
- Susceptibility: Industrial areas

LVD: EN 61010-1: 2001

(safety regulations for electrical measurement, control and laboratory instruments - part 1: General requirements)

1.6 Fulfillment of NAMUR recommendations

With respect to interference resistance and emitted interference, the NAMUR recommendation NE 21 is fulfilled.

1.7 Safety instructions for Ex areas

Please note the Ex-specific safety information for installation and operation in Ex areas. These safety instructions are part of the operating instructions manual and come with the Ex-approved instruments.

2 Product description

2.1 Structure

Scope of delivery

The scope of delivery encompasses:

- VEGABAR S 14 process pressure transmitter
- Documentation
 - this operating instructions manual

2.2 Principle of operation

Application area

VEGABAR S 14 is a pressure transmitter for measurement of gauge pressure, absolute pressure or vacuum. Measured products are gases, vapours and liquids.

Functional principle

The sensor element is the CERTEC® measuring cell with rugged ceramic diaphragm. The process pressure causes a capacitance change in the measuring cell via the ceramic diaphragm. This change is converted into an appropriate output signal and outputted as measured value.

Voltage supply

Two-wire electronics 4 ... 20 mA for power supply and measured value transmission over the same cable.

2.3 Packaging, transport and storage

Packaging

Your instrument was protected by packaging during transport. Its capacity to handle normal loads during transport is assured by a test according to DIN EN 24180.

The packaging of standard instruments consists of environment-friendly, recyclable cardboard. For special versions, PE foam or PE foil is also used. Dispose of the packaging material via specialised recycling companies.

Transport

Transport must be carried out under consideration of the notes on the transport packaging. Non-observance of these instructions can cause damage to the device.

Transport inspection

The delivery must be checked for completeness and possible transit damage immediately at receipt. Ascertained transit damage or concealed defects must be appropriately dealt with.

Storage

Up to the time of installation, the packages must be left closed and stored according to the orientation and storage markings on the outside.

Unless otherwise indicated, the packages must be stored only under the following conditions:

- Not in the open
- Dry and dust free
- Not exposed to corrosive media
- Protected against solar radiation
- Avoiding mechanical shock and vibration

Storage and transport temperature

- Storage and transport temperature see chapter "*Supplement - Technical data - Ambient conditions*"
- Relative humidity 20 ... 85 %

3 Mounting

3.1 General instructions

Suitability for the process conditions

Make sure that all parts of the instrument exposed to the process, in particular the sensor element, process seal and process fitting, are suitable for the existing process conditions. These include above all the process pressure, process temperature as well as the chemical properties of the medium.

You can find the specifications in chapter "*Technical data*" or on the type label.

3.2 Mounting instructions

Mounting position

VEGABAR S 14 functions in any installation position. It is mounted according to the same directives as a manometer (DIN EN 839-2).



Information:

We recommend using lock fittings, measuring instrument holders and siphons from our line of accessories.

3.3 Mounting steps

Welding the socket

For mounting VEGABAR S 14, a welded socket is required. You can find these components in the VEGA line of accessories in the supplementary instructions manual "*Welded socket and seals*".

Sealing/Screwing in

Use the attached seal:

- or -

Seal the thread with teflon, hemp or a similar resistant seal material:

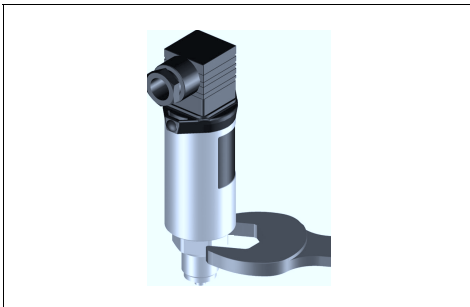


Fig. 10: Installation of VEGABAR S 14

4 Connecting to power supply

4.1 Preparing the connection

Note safety instructions

Always keep in mind the following safety instructions:

- Connect only in the complete absence of line voltage
- If overvoltages are expected, install overvoltage arresters

Select power supply

The supply voltage and the current signal are carried on the same two-wire connection cable.

Provide a reliable separation between the supply circuit and the mains circuits according to DIN VDE 0106 part 101.

VEGA power supply units VEGATRENN 149AEx, VEGASTAB 690, VEGADIS 371 as well as all VEGAMETs meet this requirement. When using one of these instruments, protection class III is ensured for VEGABAR S 14.

Keep the following additional influences for the operating voltage in mind:

- Output voltage of the power supply unit can be lower under nominal load (with a sensor current of 20.5 mA or 22 mA in case of fault message)
- Influence of additional instruments in the circuit (see load values in chapter "*Technical data*")

Select connection cable

VEGABAR S 14 is connected with standard two-wire cable. The outer cable diameter of 5 ... 9 mm ensures the seal effect of the cable gland. If strong electromagnetic interference is expected, screened cable should be used.

Cable screening and grounding

Connect the cable screen on both ends to ground potential.

If potential equalisation currents are expected, the connection on the processing side must be made via a ceramic capacitor (e. g. 1 nF, 1500 V). The low frequency potential equalisation currents are thus suppressed, but the protective effect against high frequency interference signals remains.

4.2 Connection procedure

Connection via angle plug connector

Proceed as follows:

- 1 Loosen the screw on the rear of the plug connector
- 2 Remove the plug connector and seal from VEGABAR S 14
- 3 Remove the plug insert out of the plug housing

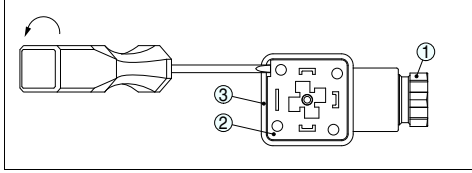


Fig. 11: Loosen the plug insert

- 1 Cable gland
- 2 Plug insert
- 3 Plug housing

- 4 Remove approx. 5 cm of the cable mantle, strip approx. 1 cm insulation from the individual wires
- 5 Lead the cable through the cable gland into the plug housing
- 6 Connect the wire ends to the screw terminals according to the wiring plan

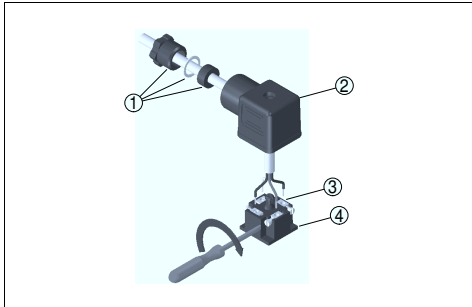


Fig. 12: Connection to the screw terminals

- 1 Cable gland
- 2 Plug housing
- 3 Plug insert
- 4 Plug seal

- 7 Snap the plug insert into the plug housing and insert the sensor seal
- 8 Plug the plug insert with seal to VEGABAR S 14 and tighten the screw

The electrical connection is finished.

Connection via angle plug connector with hinged cover

Proceed as follows:

- 1 Loosen the screw in the cover of the plug connector
- 2 Open the cover and remove it

- 3 Press the plug insert downwards
- 4 Loosen the screws of the strain relief and cable entry

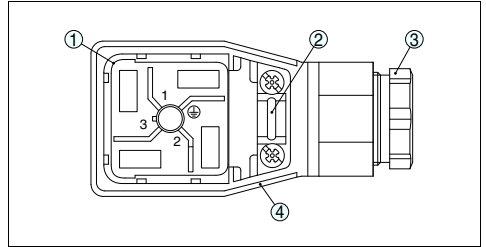


Fig. 13: Loosen the plug insert

- 1 Plug insert
- 2 Strain relief
- 3 Cable gland
- 4 Plug housing

- 5 Remove approx. 5 cm of the cable mantle, strip approx. 1 cm insulation from the individual wires
- 6 Lead the cable through the cable gland into the plug housing
- 7 Connect the wire ends to the screw terminals according to the wiring plan

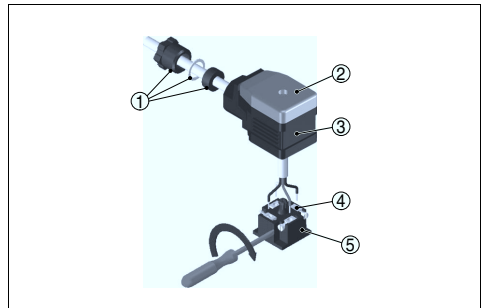


Fig. 14: Connection to the screw terminals

- 1 Cable gland
- 2 Cover
- 3 Plug housing
- 4 Plug insert
- 5 Plug seal

- 8 Snap the plug insert into the plug housing and insert the sensor seal



Information:

Note the correct arrangement, see illustration

- 9 Tighten the screws on the strain relief and cable entry
- 10 Hook in the cover and push onto the plug connection, tighten cover screw
- 11 Plug the plug insert with seal to VEGABAR S 14 and tighten the screw

The electrical connection is finished.

5 Set up

5.1 Setup steps

After mounting and electrical connection, VEGABAR S 14 is ready for operation.

VEGABAR S 14 delivers a current of 4 ... 20 mA corresponding to the actual process pressure.

Further settings are not necessary.

4.3 Wiring plan

Angled plug connector according to ISO 4400

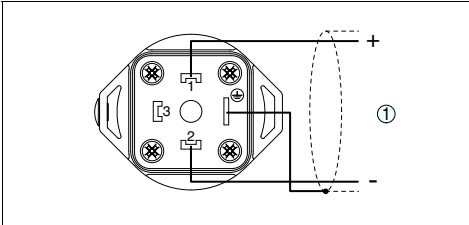


Fig. 15: Version: Electrical connection "Y", view to the connection on the instrument side

1 Voltage supply and signal output

Round plug connector M12 x 1

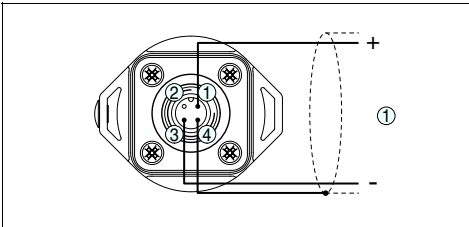


Fig. 16: Version: Electrical connection "M", view to the connection on the instrument side

1 Voltage supply and signal output

6 Maintenance and fault rectification

6.1 Maintenance

If the instrument is used properly, no special maintenance is required in normal operation.

6.2 Fault rectification

Failure reasons

VEGABAR S 14 offers maximum reliability. Nevertheless, faults can occur during operation. These may be caused by the following, e.g.:

- Sensor
- Process
- Voltage supply
- Signal processing

Fault rectification

The first measure to be taken is to check the output signal. In many cases, the causes can be determined this way and the faults rectified.

24 hour service hotline

Should these measures not be successful, please call in urgent cases the VEGA service hotline under the phone no. **+49 1805 858550**.

The hotline is available to you 7 days a week round-the-clock. Since we offer this service worldwide, the support is only available in the English language. The service is free of charge, only the standard telephone costs will be charged.

Checking the 4 ... 20 mA signal

? 4 ... 20 mA signal not stable

- no atmospheric pressure compensation
- Check the pressure compensation in the plug or via the capillaries

? No 4 ... 20 mA signal

- Connection to voltage supply wrong
- Check connection according to chapter "Connection steps" and if necessary, correct according to chapter "Wiring plan"

- No voltage supply
- Check cables for breaks; repair if necessary
- Supply voltage too low or load resistance too high
- Check, adapt if necessary

? Current signal 22 mA

- electronics module or measuring cell defective
- Exchange the instrument or send it in for repair



In Ex applications, the regulations for the wiring of intrinsically safe circuits must be observed.

6.3 Instrument repair

If a repair is necessary, please proceed as follows:

You can download a return form (23 KB) from our Internet homepage www.vega.com under: "Downloads - Forms and certificates - Repair form".

By doing this you help us carry out the repair quickly and without having to call back for needed information.

- Print and fill out one form per instrument
- Clean the instrument and pack it damage-proof
- Attach the completed form and, if need be, also a safety data sheet outside on the packaging
- Please ask the agency serving you for the address of your return shipment. You can find the respective agency on our website www.vega.com under: "Company - VEGA worldwide"

7 Dismounting

7.1 Dismounting steps

**Warning:**

Before dismounting, be aware of dangerous process conditions such as e.g. pressure in the vessel, high temperatures, corrosive or toxic products etc.

Take note of chapters "*Mounting*" and "*Connecting to power supply*" and carry out the listed steps in reverse order.

7.2 Disposal

The instrument consists of materials which can be recycled by specialised recycling companies. We use recyclable materials and have designed the electronics to be easily separable.

WEEE directive 2002/96/EG

This instrument is not subject to the WEEE directive 2002/96/EG and the respective national laws. Pass the instrument directly on to a specialised recycling company and do not use the municipal collecting points. These may be used only for privately used products according to the WEEE directive.

Correct disposal avoids negative effects to persons and environment and ensures recycling of useful raw materials.

Materials: see chapter "*Technical data*"

If you have no way to dispose of the old instrument properly, please contact us concerning return and disposal.

8 Supplement

8.1 Technical data

General data

Materials, wetted parts

- Process fitting 316L
- Diaphragm Sapphire-ceramic®
- Measuring cell seal FKM (VP2/A)

Materials, non-wetted parts

- Housing brass, nickel-plated

Materials, non-wetted parts, plug connector ISO 4400

- Contact, housing plug PA
- Contact surface Sn
- Plug seal NBR

Materials, non-wetted parts, plug connector M12 x 1

- Contact support PA
- Contact CuZn, nickel layer and 0.8 µm gold-plated
- Plug seal FKM

Weight approx. 0.25 kg

Output variable

- Output signal 4 ... 20 mA
- Max. output current 22 mA
- Step response time 20 ms (0 ... 63 %)

Input variable

Nominal range	Overload resistance	Vacuum resistance
Gauge pressure		
0 ... 0.1 bar/0 ... 10 kPa	15 bar/1500 kPa	-0.2 bar/-20 kPa
0 ... 0.25 bar/0 ... 25 kPa	30 bar/3000 kPa	-0.8 bar/-80 kPa
0 ... 0.4 bar/0 ... 40 kPa	30 bar/3000 kPa	-0.8 bar/-80 kPa
0 ... 0.6 bar/0 ... 60 kPa	35 bar/3500 kPa	-1 bar/-100 kPa
0 ... 1 bar/0 ... 100 kPa	35 bar/3500 kPa	-1 bar/-100 kPa
0 ... 1.6 bar/0 ... 160 kPa	50 bar/5000 kPa	-1 bar/-100 kPa
0 ... 4 bar/0 ... 40 kPa	65 bar/6500 kPa	-1 bar/-100 kPa
0 ... 6 bar/0 ... 600 kPa	90 bar/9000 kPa	-1 bar/-100 kPa
0 ... 10 bar/0 ... 1000 kPa	90 bar/9000 kPa	-1 bar/-100 kPa
0 ... 16 bar/0 ... 1.6 MPa	130 bar/13 MPa	-1 bar/-100 kPa
0 ... 25 bar/0 ... 2.5 MPa	130 bar/13 MPa	-1 bar/-100 kPa
Absolute pressure		
0 ... 10 bar/0 ... 1 MPa	90 bar/9 MPa	

Accuracy (similar to DIN 16086 and IEC 770)

Reference conditions according to IEC 770

- Temperature 18 ... 30 °C
- Relative humidity 45 ... 75 %
- Air pressure 860 ... 1060 mbar

Determination of characteristics

limit point adjustment according to DIN 16086

Characteristic curve

Linear

Deviation determined according to the limit point method according to IEC 60770¹

Deviation < 0.5 %

Influence of the ambient temperature²

Average temperature coefficient of the zero signal < 0.15 %/10 K

Long-term stability (similar to DIN 16086, DINV 19259-1 and IEC 60770-1)

Long-term drift of the zero signal³ < 0.1 %/2 years

Ambient conditions

Ambient temperature -20 ... +85 °C

Storage and transport temperature -40 ... +100 °C

Process conditions

Product temperature	-20 ... +100 °C
Calibration position	upright, diaphragm points downward
Influence of the installation position	< 0.2 mbar/20 Pa
Vibration resistance	mechanical vibrations with 4 g and 5 ... 100 Hz

Electromechanical data

Angled plug connector	
– Version	4-pole according to DIN 43560-A
– Screw terminals for cable cross-section up to	2.5 mm ²
Circular plug connector	4-pole with screwed connection M12 x 1

Voltage supply

Supply voltage	10 ... 30 V DC
Permissible residual ripple	$U_{ss} < 1 V$

Electrical protective measures

Protection rating	IP 65
Protection class	III
Overvoltage category	III

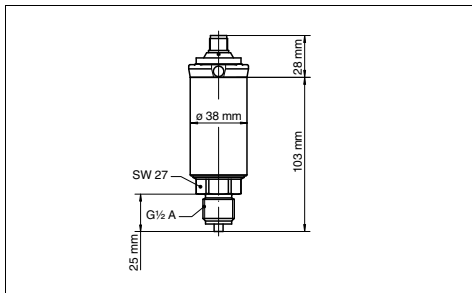
8.2 Dimensions

Fig. 17: Version: Electrical connection "M"

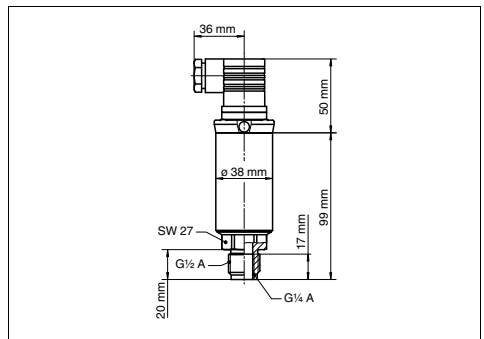


Fig. 18: Version: Electrical connection "V"

8.3 Industrial property rights

VEGA product lines are global protected by industrial property rights.
Further information see <http://www.vega.com>.
Only in U.S.A.: Further information see patent label at the sensor housing.

VEGA Produktfamilien sind weltweit geschützt durch gewerbliche Schutzrechte.
Nähere Informationen unter <http://www.vega.com>.

Les lignes de produits VEGA sont globalement protégées par des droits de propriété intellectuelle.
Pour plus d'informations, on pourra se référer au site <http://www.vega.com>.

VEGA líneas de productos están protegidas por los derechos en el campo de la propiedad industrial.
Para mayor información revise la pagina web <http://www.vega.com>.

Линии продукции фирмы ВЕГА защищаются по всему миру правами на интеллектуальную собственность.
Дальнейшую информацию смотрите на сайте <http://www.vega.com>.

VEGA系列产品在全球享有知识产权保护。
进一步信息请参见网站<http://www.vega.com>。

8.4 Trademark

All the brands as well as trade and company names used are property of their lawful proprietor/originator.

Manuel de mise en service

DE Betriebsanleitung	1
EN Operating instructions	14
FR Manuel de mise en service	26
FR Manual de instrucciones	38

Sommaire

Sommaire	26	6.3 Réparation de l'appareil	33
1 Pour votre sécurité	27	7 Démontage	33
1.1 Personnel autorisé	27	7.1 Étapes de démontage	33
1.2 Application conforme à sa destination	27	7.2 Recycler	33
1.3 Avertissement en cas de fausse manipulation	27	8 Annexe	34
1.4 Consignes de sécurité générales	27	8.1 Caractéristiques techniques	34
1.5 Conformité CE	27	8.2 Encombrement	36
1.6 Recommandations NAMUR satisfaites	27	8.3 Droits de propriété industrielle	37
1.7 Consignes de sécurité pour atmosphères Ex	28	8.4 Marque déposée	37
2 Description du produit	28		
2.1 Structure	28		
2.2 Procédé de fonctionnement	28		
2.3 Emballage, transport et stockage	28		
3 Montage	28		
3.1 Remarques générales	28		
3.2 Consignes de montage	29		
3.3 Étapes de montage	29		
4 Raccordement à l'alimentation de tension	29		
4.1 Préparation du raccordement	29		
4.2 Étapes de raccordement	30		
4.3 Schéma de raccordement	31		
5 Mettre en service	32		
5.1 Étapes de mise en service	32		
6 Maintenance et élimination des défauts	32		
6.1 Maintenance	32		
6.2 Élimination des défauts	32		

Manuel de mise en service

1 Pour votre sécurité

1.1 Personnel autorisé

Toutes les manipulations sur l'appareil indiquées dans cette notice ne doivent être effectuées que par du personnel qualifié, spécialisé et autorisé par l'exploitant de l'installation.

Portez toujours l'équipement de protection personnel nécessaire en travaillant sur et avec l'appareil.

1.2 Application conforme à sa destination

Le VEGABAR S 14 est un capteur de pression destiné à la mesure de pression relative, de pression absolue et de vide.

Vous trouverez des informations plus détaillées concernant le domaine d'application au chapitre "*Description du produit*".

La sécurité de fonctionnement n'est seulement assurée qu'à condition d'un usage conforme de l'appareil en respectant les indications stipulées dans le manuel de mise en service et dans d'éventuelles notices complémentaires.

Pour des raisons de sécurité et de garantie, toute intervention sur l'appareil en dehors des manipulations indiquées dans le manuel de mise en service est strictement réservée à des personnes autorisées par le fabricant de l'appareil. Il est explicitement interdit de procéder de son propre chef à des transformations ou modifications sur l'appareil.

1.3 Avertissement en cas de fausse manipulation

En cas d'usage non conforme ou non approprié, il peut émaner de l'appareil des risques spécifiques à l'application. Un montage incorrect ou un réglage erroné peut entraîner par exemple un débordement de cuve ou des dégâts dans les composants de l'installation.

1.4 Consignes de sécurité générales

L'appareil correspond au standard technologique actuel et respecte les règlements et directives usuels. L'utilisateur doit suivre scrupuleusement les consignes de sécurité de cette notice, les standards d'installation spécifiques au pays concerné ainsi que les dispositions de sécurité et règles de préventions d'accidents en vigueur.

L'appareil ne doit fonctionner que dans un état technique impeccable et sûr. L'exploitant est responsable d'un fonctionnement sans perturbation de l'appareil.

Pendant toute la durée d'utilisation de l'appareil, l'exploitant doit en plus vérifier que les mesures nécessaires de sécurité du travail concordent avec les normes actuelles en vigueur et que les nouvelles réglementations y soient incluses et respectées.

1.5 Conformité CE

Les objectifs de protection définis dans la directive de compatibilité électromagnétique CEM 2004/108/EG (EMC) et dans la directive de basse tension DBT 2006/95/EG (LVD) sont satisfaits.

La conformité s'applique aux normes suivantes :

EMC: EN 61326: 2006

(matériel électrique de mesure, de commande et de laboratoire - exigences relatives à la CEM)

- Émission : classe B
- Immission : secteurs industriels

LVD: EN 61010-1: 2001

(règles de sécurité pour appareils électriques de mesurage, de régulation et de laboratoire - 1ère partie : Exigences générales)

1.6 Recommandations NAMUR satisfaites

La recommandation NAMUR NE 21 relative à la résistance aux interférences et aux interférences émises est satisfaite.

1.7 Consignes de sécurité pour atmosphères Ex

Respectez les consignes de sécurité spécifiques pour les applications Ex. Celles-ci font partie intégrale du manuel de mise en service et sont jointes avec agrément Ex à la livraison de chaque appareil Ex.

2 Description du produit

2.1 Structure

Compris à la livraison

La livraison comprend :

- Capteur de pression process VEGABAR S 14
- Documentation
 - Ce manuel de mise en service

2.2 Procédé de fonctionnement

Domaine d'application

Le VEGABAR S 14 est un capteur de pression pour la mesure de pression relative, de pression absolue et du vide. Les produits à mesurer sont des gaz, vapeurs et liquides.

Principe de fonctionnement

La cellule CERTEC® avec sa robuste membrane en céramique constitue l'élément de mesure. La pression process entraîne une variation de capacité dans la cellule par l'intermédiaire de la membrane en céramique. Cette variation est convertie en un signal de sortie approprié et délivrée comme valeur de mesure.

Alimentation tension

Électronique bifilaire 4 ... 20 mA pour alimentation de tension et transmission de la valeur de mesure sur la même ligne.

2.3 Emballage, transport et stockage

Emballage

Durant le transport jusqu'à son lieu d'application, votre appareil a été protégé par un emballage dont la résistance aux contraintes de transport usuelles a fait l'objet d'un test selon la norme DIN EN 24180.

Pour les appareils standard, cet emballage est en carton non polluant et recyclable. Pour les versions spéciales, on utilise en plus de la mousse ou des feuilles de polyéthylène. Faites en sorte que cet emballage soit recyclé par une entreprise spécialisée de récupération et de recyclage.

Transport

Le transport doit s'effectuer en tenant compte des indications faites sur l'emballage de transport. Le non-respect peut entraîner des dommages à l'appareil.

Inspection de transport

La livraison doit être vérifiée immédiatement après réception quant à son intégralité et à d'éventuels dommages dus au transport. D'éventuels dommages de transport constatés ou des vices cachés sont à traiter en conséquence.

Stockage

Les colis sont à conserver fermés jusqu'au montage en veillant à respecter les marquages de positionnement et de stockage apposés à l'extérieur.

Sauf autre indication, entreposez les colis en respectant les conditions suivantes :

- Ne pas entreposer à l'extérieur
- Entreposer dans un lieu sec et sans poussière
- Ne pas exposer à des produits agressifs
- Protéger contre les rayons du soleil
- Éviter des secousses mécaniques

Température de stockage et de transport

- Température de transport et de stockage voir au chapitre "*Annexe - Caractéristiques techniques - Conditions ambiantes*"
- Humidité relative de l'air 20 ... 85 %

3 Montage

3.1 Remarques générales

Aptitude aux conditions de process

Assurez-vous que tous les éléments de l'appareil se trouvant dans le process, en particulier l'élément capteur, le joint et le raccord process, soient appropriés aux conditions du process. Cela

concerne en particulier la pression process, la température process ainsi que les propriétés chimiques du ou des produit(s).

Vous en trouverez les indications au chapitre "Caractéristiques techniques" et/ou sur la plaque signalétique de l'appareil.

3.2 Consignes de montage

Position de montage

Le VEGABAR S 14 fonctionne dans n'importe quelle position de montage. Il est à installer selon les mêmes directives qu'un manomètre (DIN EN 839-2).



Information:

Nous recommandons l'utilisation de vannes d'arrêt, supports d'appareil et/ou de tubes à poche d'eau qui vous sont proposés dans nos accessoires de montage.

3.3 Étapes de montage

Souder le raccord

Pour le montage du VEGABAR S 14, il vous faut un raccord à souder. Vous trouverez les composants des accessoires VEGA dans la notice complémentaire "Raccords à souder et joints".

Étancher/visser

Utilisez le joint d'étanchéité respectif joint à l'appareil:

- ou -

Étanchez le filetage par du téflon, du chanvre ou un matériau résistant adéquat:

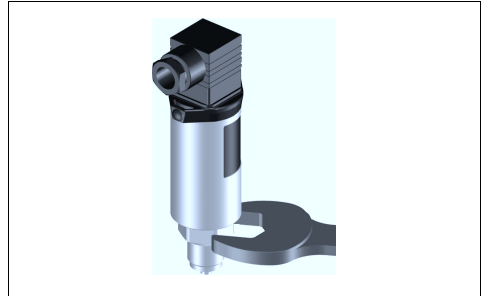


Fig. 19: Montage du VEGABAR S 14

4 Raccordement à l'alimentation de tension

4.1 Préparation du raccordement

Respecter les consignes de sécurité

Respectez toujours les consignes de sécurité suivantes :

- Raccordez l'appareil uniquement hors tension
- En cas de risque de surtensions, installez des appareils de protection contre les surtensions

Sélection de l'alimentation de tension

L'alimentation et le signal courant sont conduits par le même câble de raccordement bifilaire.

Veillez à une séparation sûre entre le circuit d'alimentation et les circuits courant secteur selon DIN VDE 0106 Teil partie 101

Les blocs alimentation VEGA types VEGATRENN 149AEx, VEGASTAB 690, VEGADIS 371 ainsi que tous les VEGAMET satisfont à cette exigence. En utilisant un de ces appareils, le respect de la classe de protection III est garanti pour le VEGABAR S 14.

Prenez en compte les influences supplémentaires suivantes pour la tension de service :

- La tension de sortie du bloc d'alimentation peut diminuer sous charge nominale (avec un courant capteur de 20,5 mA ou de 22 mA en cas de signalisation de défaut)
- Influence d'autres appareils dans le circuit courant (voir valeurs de charge au chapitre "Caractéristiques techniques")

Sélection du câble de raccordement

Le branchement du VEGABAR S 14 se fera par un câble usuel bifilaire dont le diamètre doit être compris entre 5 et 9 mm pour garantir l'étanchéité du presse-étoupe. Si de fortes perturbations électromagnétiques sont à craindre, utilisez du câble blindé.

Blindage électrique du câble et mise à la terre

Reliez le blindage du câble au potentiel de terre aux deux extrémités du câble.

Si des courants compensateurs de potentiel peuvent apparaître, il faudra relier l'extrémité du blindage côté exploitation par un condensateur en céramique (par exemple 1 nF, 1500 V). Vous supprimerez ainsi les courants compensateurs de potentiel à basse fréquence tout en conservant la protection contre les signaux perturbateurs de haute fréquence.

4.2 Étapes de raccordement

Raccordement par connecteur coudé

Procédez comme suit :

- 1 Desserrez la vis au dos du connecteur
- 2 Enlevez le connecteur et le joint du VEGABAR S 14
- 3 Soulevez l'insert du connecteur de son boîtier

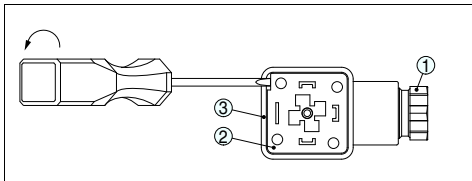


Fig. 20: Desserrez l'insert du connecteur

- 1 Presse-étoupe
- 2 Insert du connecteur
- 3 Boîtier du connecteur

- 4 Enlevez la gaine du câble de raccordement sur 5 cm env. et dénudez l'extrémité des conducteurs sur 1 cm env.
- 5 Conduisez le câble dans le boîtier du connecteur par le presse-étoupe
- 6 Raccordez les fins de conducteurs aux bornes suivant le schéma de raccordement

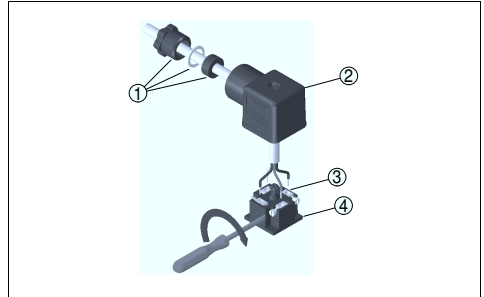


Fig. 21: Raccordement aux bornes à vis

- 1 Presse-étoupe
- 2 Boîtier du connecteur
- 3 Insert du connecteur
- 4 Joint d'étanchéité du connecteur

- 7 Encliquez le connecteur dans le boîtier et mettez le joint d'étanchéité du capteur en place
- 8 Enfichez le connecteur muni du joint sur le VEGABAR S 14 et serrez bien la vis

Le raccordement électrique est maintenant terminé.

Raccordement par connecteur coudé avec couvercle rabattable

Procédez comme suit :

- 1 Desserrez la vis du couvercle du connecteur
- 2 Soulevez le couvercle et enlevez-le
- 3 Enlevez l'insert du connecteur vers le bas appuyant dessus
- 4 Desserrez les vis à la décharge de traction et au presse-étoupe

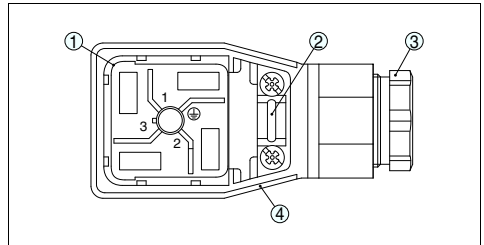


Fig. 22: Desserrez l'insert du connecteur

- 1 Insert du connecteur
- 2 Décharge de traction
- 3 Presse-étoupe
- 4 Boîtier du connecteur

- 5 Enlevez la gaine du câble de raccordement sur 5 cm env. et dénudez l'extrémité des conducteurs sur 1 cm env.
- 6 Conduisez le câble dans le boîtier du connecteur par le presse-étoupe
- 7 Raccordez les fins de conducteurs aux bornes suivant le schéma de raccordement

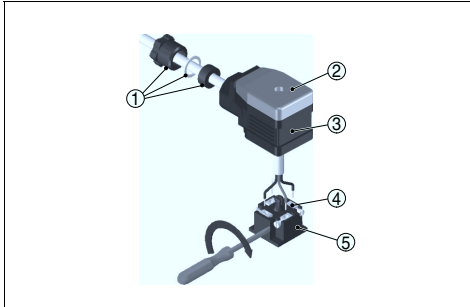


Fig. 23: Raccordement aux bornes à vis
 1 Presse-étoupe
 2 Couvercle
 3 Boîtier du connecteur
 4 Insert du connecteur
 5 Joint d'étanchéité du connecteur

- 8 Encliquetez le connecteur dans le boîtier et mettez le joint d'étanchéité du capteur en place

Information:
 Respectez la disposition correcte, voir croquis

- 9 Serrez bien les vis à la décharge de traction et au presse-étoupe
- 10 Accrochez le couvercle et appuyez-le sur le connecteur, serrez la vis du couvercle
- 11 Enfichez le connecteur muni du joint sur le VEGABAR S 14 et serrez bien la vis

Le raccordement électrique est maintenant terminé.

4.3 Schéma de raccordement

Connecteur coudé selon ISO 4400

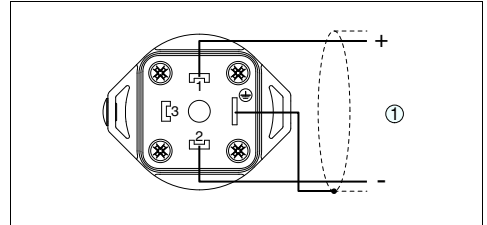


Fig. 24: Version : raccordement électrique "Y", vue sur le raccordement côté appareil
 1 Alimentation de tension et sortie signal

Connecteur rond M12 x 1

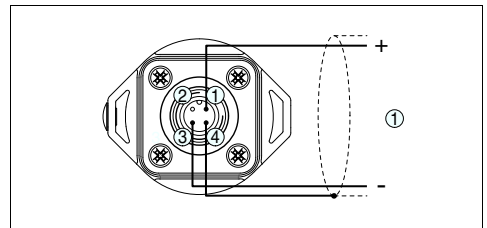


Fig. 25: Version : raccordement électrique "M", vue sur le raccordement côté appareil
 1 Alimentation de tension et sortie signal

5 Mettre en service

5.1 Étapes de mise en service

Le VEGABAR S 14 est prêt à fonctionner après le montage et le branchement électrique.

Le VEGABAR S 14 délivre un courant compris entre 4 et 20 mA en fonction de la pression process actuelle.

D'autres réglages ne sont pas nécessaires.

6 Maintenance et élimination des défauts

6.1 Maintenance

À condition d'un maniement approprié, aucun entretien particulier ne sera nécessaire en fonctionnement normal.

6.2 Élimination des défauts

Causes des défauts

Le VEGABAR S 14 vous offre une très haute sécurité de fonctionnement. Toutefois, des défauts peuvent apparaître pendant le fonctionnement de l'appareil. Ces défauts peuvent par exemple avoir les causes suivantes :

- Capteur
- Process
- Alimentation tension
- Exploitation des signaux

Élimination des défauts

Vérifiez en premier le signal de sortie. Dans de nombreux cas, vous pourrez ainsi constater les causes de ces défauts et y remédier.

Hotline de service 24 heures sur 24

Si toutefois ces mesures n'aboutissent à aucun résultat, vous avez la possibilité - en cas d'urgence - d'appeler le service d'assistance technique VEGA, numéro de téléphone de la hotline **+49 1805 858550**.

Ce service d'assistance technique est à votre disposition également en dehors des heures de travail, à savoir 7 jours sur 7 et 24h/24. Étant proposé dans le monde entier, ce service est en anglais. Il est gratuit, vous n'aurez à payer que les frais de communication.

Vérifier le signal 4 ... 20 mA

? Manque de stabilité du signal 4 ... 20 mA

- Aucune compensation de pression atmosphérique

→ Vérifiez la compensation de pression dans le connecteur et/ou par le capillaire

- ? Aucun signal 4 ... 20 mA
- Raccordement à l'alimentation de tension incorrect
 - Vérifiez le raccordement selon le chapitre "Étapes de raccordement" et corrigez-le si besoin est selon le chapitre "Schéma de raccordement"
 - Aucune tension d'alimentation
 - Vérifiez s'il y a une rupture de lignes et réparez-la si besoin est
 - Tension d'alimentation trop basse ou résistance de charge trop haute
 - Vérifiez et adaptez si nécessaire

- ? Signal courant 22 mA
- Préamplificateur ou cellule de mesure défectueux
 - Remplacez l'appareil ou renvoyez-le au service réparation



Pour les applications Ex, il faut respecter les règles concernant l'interconnexion des circuits courant de sécurité intrinsèque.

6.3 Réparation de l'appareil

Si une réparation venait à s'imposer, procédez comme suit :

Sur internet, vous avez la possibilité de télécharger sur notre page d'accueil www.vega.com sous : "Téléchargements - Formulaires et certificats - Formulaire de réparation" un formulaire de renvoi (23 Ko).

Vos informations précises nous aideront à accélérer les délais de réparation.

- Prière d'imprimer et de remplir un formulaire par appareil
- Prière de nettoyer et d'emballer l'appareil soigneusement de façon à ce qu'il ne puisse être endommagé
- Prière de joindre le formulaire dûment rempli et éventuellement une fiche de sécurité, le tout apposé sur l'emballage de l'appareil.

- Demandez l'adresse de renvoi pour les réparations auprès de votre agence respective. Vous la trouverez sur notre site internet www.vega.com sous la rubrique : "Société - VEGA dans le monde"

7 Démontage

7.1 Étapes de démontage



Attention !

Avant de démonter l'appareil, prenez garde aux conditions de process dangereuses comme par exemple pression dans la cuve, hautes températures, produits agressifs ou toxiques etc.

Suivez les indications des chapitres "Montage" et "Raccordement à l'alimentation" et procédez de la même manière mais en sens inverse.

7.2 Recycler

L'appareil se compose de matériaux recyclables par des entreprises spécialisées. À cet effet, l'électronique a été conçue facilement démontable et les matériaux utilisés sont recyclables.

Directive DEEE 2002/96/CE

Le présent appareil n'est pas soumis à la directive DEEE 2002/96/CE et aux lois nationales respectives. Apportez l'appareil directement à une entreprise de recyclage spécialisée et n'utilisez pas les points de récupération communaux. Ceux-ci sont destinés uniquement à des produits à usage privé conformément à la réglementation DEEE.

Une récupération professionnelle évite les effets négatifs pouvant agir sur l'homme et son environnement tout en préservant la valeur des matières premières par un recyclage adéquat.

Matériaux : voir au chapitre "Caractéristiques techniques"

Au cas où vous n'auriez pas la possibilité de faire recycler le vieil appareil par une entreprise spécialisée, contactez-nous. Nous vous conseillons sur les possibilités de reprise et de recyclage.

8 Annexe

8.1 Caractéristiques techniques

Caractéristiques générales

Matériaux, avec contact avec le produit

- | | |
|---------------------------------|-------------------|
| – Raccord process | 316L |
| – Membrane | céramique saphir® |
| – Joint de la cellule de mesure | FKM (VP2/A) |

Matériaux, sans contact avec le produit

- | | |
|-----------|----------------|
| – Boîtier | laiton nickelé |
|-----------|----------------|

Matériaux sans contact avec le produit, connecteur ISO 4400

- | | |
|---|-----|
| – Porte-contact, boîtier connecteur de raccordement | PA |
| – Surface des contacts | Sn |
| – Joint d'étanchéité du connecteur | NBR |

Matériaux sans contact avec le produit, connecteur M12 x 1

- | | |
|------------------------------------|--|
| – Porte-contact | PA |
| – Contact | CuZn, couche nickelée plaquée or de 0,8 µm |
| – Joint d'étanchéité du connecteur | FKM |

Poids env.	0,25 kg
------------	---------

Grandeur de sortie

- | | |
|---------------------------------|--------------------|
| Signal de sortie | 4 ... 20 mA |
| Courant de sortie max. | 22 mA |
| Temps de réponse impulsionnelle | 20 ms (0 ... 63 %) |

Grandeur d'entrée

Plage de mesure nominale	Résistance aux surcharges	Résistance au vide
Surpression		
0 ... 0,1 bar/0 ... 10 kPa	15 bar/1500 kPa	-0,2 bar/-20 kPa
0 ... 0,25 bar/0 ... 25 kPa	30 bar/3000 kPa	-0,8 bar/-80 kPa
0 ... 0,4 bar/0 ... 40 kPa	30 bar/3000 kPa	-0,8 bar/-80 kPa
0 ... 0,6 bar/0 ... 60 kPa	35 bar/3500 kPa	-1 bar/-100 kPa
0 ... 1 bar/0 ... 100 kPa	35 bar/3500 kPa	-1 bar/-100 kPa
0 ... 1,6 bar/0 ... 160 kPa	50 bar/5000 kPa	-1 bar/-100 kPa
0 ... 4 bar/0 ... 40 kPa	65 bar/6500 kPa	-1 bar/-100 kPa
0 ... 6 bar/0 ... 600 kPa	90 bar/9000 kPa	-1 bar/-100 kPa
0 ... 10 bar/0 ... 1000 kPa	90 bar/9000 kPa	-1 bar/-100 kPa
0 ... 16 bar/0 ... 1,6 MPa	130 bar/13 MPa	-1 bar/-100 kPa
0 ... 25 bar/0 ... 2,5 MPa	130 bar/13 MPa	-1 bar/-100 kPa
Pression absolue		
0 ... 10 bar/0 ... 1 MPa	90 bar/9 MPa	

Précision de mesure (s'appuyant sur DIN 16086 et IEC 770)

Conditions de référence selon IEC 770

- Température 18 ... 30 °C
- Humidité relative de l'air 45 ... 75 %
- Pression atmosphérique 860 ... 1060 mbar

Définition de la courbe caractéristique réglage du point limite selon DIN 16086

Caractéristiques des courbes linéaire

Écart de mesure calculé selon la méthode du point limite selon IEC 60770¹

Erreur de mesure < 0,5 %

Influence de la température ambiante²

Coefficient de température moyen du signal zéro < 0,15 %/10 K

Stabilité à long terme (en référence à DIN 16086, DIN V 19259-1 et IEC 60770-1)

Dérive à long terme du signal zéro³ < 0,1 %/2 ans

Conditions ambiantes

- Température ambiante -20 ... +85 °C
- Température de stockage et de transport -40 ... +100 °C

Conditions de process

Température du produit	-20 ... +100 °C
Position de calibrage	debout, membrane orientée vers le bas
Influence de la position de montage	< 0,2 mbar/20 Pa
Tenue aux vibrations	oscillations mécaniques avec 4 g et 5 ... 100 Hz

Caractéristiques électromécaniques

Connecteur coudé	
– Version	4 broches selon DIN 43560-A
– Bornes à vis pour section de câble jusqu'à	2,5 mm ²
Connecteur rond	4 broches avec obturateur fileté M12 x 1

Alimentation tension

Tension d'alimentation	10 ... 30 V DC
Ondulation résiduelle tolérée	$U_{ss} < 1 V$

Mesures de protection électrique

Type de protection	IP 65
Classe de protection	III
Catégorie de surtensions	III

8.2 Encombrement

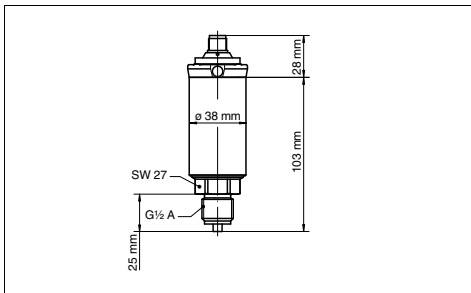


Fig. 26: Version : raccord électrique "M"

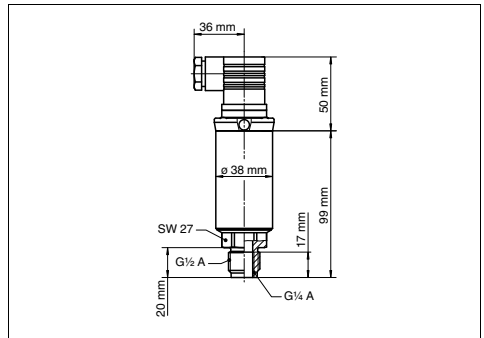


Fig. 27: Version : raccord électrique "V"

8.3 Droits de propriété industrielle

VEGA product lines are global protected by industrial property rights.
Further information see <http://www.vega.com>.
Only in U.S.A.: Further information see patent label at the sensor housing.

VEGA Produktfamilien sind weltweit geschützt durch gewerbliche Schutzrechte.
Nähere Informationen unter <http://www.vega.com>.

Les lignes de produits VEGA sont globalement protégées par des droits de propriété intellectuelle.
Pour plus d'informations, on pourra se référer au site <http://www.vega.com>.

VEGA líneas de productos están protegidas por los derechos en el campo de la propiedad industrial.
Para mayor información revise la pagina web <http://www.vega.com>.

Линии продукции фирмы ВЕГА защищаются по всему миру правами на интеллектуальную собственность.
Дальнейшую информацию смотрите на сайте <http://www.vega.com>.

VEGA系列产品在全球享有知识产权保护。
进一步信息请参见网站<http://www.vega.com>。

8.4 Marque déposée

Toutes les marques utilisées ainsi que les noms commerciaux et de sociétés sont la propriété de leurs propriétaires/auteurs légitimes.

Manual de instrucciones

DE Betriebsanleitung	1
EN Operating instructions	14
FR Manuel de mise en service	26
FR Manual de instrucciones	38

Índice

Índice	38	6.3 Reparación del equipo	45
1 Para su seguridad	39	7 Desmontaje	45
1.1 Personal autorizado	39	7.1 Secuencia de desmontaje	45
1.2 Empleo acorde con las prescripciones	39	7.2 Reciclaje	45
1.3 Advertencia contra uso erróneo	39	8 Anexo	46
1.4 Instrucciones generales de seguridad	39	8.1 Datos técnicos	46
1.5 Conformidad CE	39	8.2 Medidas	48
1.6 Cumplimiento de las recomendaciones NAMUR	39	8.3 Derechos de protección industrial	49
1.7 Instrucciones de seguridad para zonas Ex	39	8.4 Marca registrada	49
2 Descripción del producto	40		
2.1 Estructura	40		
2.2 Modo de operación	40		
2.3 Embalaje, transporte y almacenaje	40		
3 Montaje	40		
3.1 Instrucciones generales	40		
3.2 Instrucciones de montaje	41		
3.3 Pasos de montaje	41		
4 Conectar a la alimentación de tensión	41		
4.1 Preparación de la conexión	41		
4.2 Pasos de conexión	42		
4.3 Esquema de conexión	43		
5 Puesta en marcha	44		
5.1 Pasos de puesta en marcha	44		
6 Mantenimiento y eliminación de fallos	44		
6.1 Mantenimiento	44		
6.2 Eliminación de fallos	44		

Manual de instrucciones

1 Para su seguridad

1.1 Personal autorizado

Todas las operaciones descritas en este manual de instrucciones pueden ser realizadas solamente por especialistas capacitados, autorizados por el operador del equipo.

Durante los trabajos en y con el equipo siempre es necesario el uso del equipo de protección necesario.

1.2 Empleo acorde con las prescripciones

VEGABAR S 14 es un transmisor de presión para la medición de sobrepresión, presión absoluta o vacío.

Informaciones detalladas sobre el campo de aplicación se encuentran en el capítulo "*Descripción del producto*".

La confiabilidad funcional del equipo está garantizada solo en caso de empleo acorde con las prescripciones según las especificaciones en el manual de instrucciones del equipo así como las instrucciones suplementarias.

Por motivos de seguridad y de garantía las operaciones en el equipo que excedan las operaciones necesarias descritas en el manual de instrucciones deben ser realizadas exclusivamente por el personal autorizado del fabricante

1.3 Advertencia contra uso erróneo

En caso de empleo inadecuado o contrario a las prescripciones se pueden producir riesgos de aplicación específicos de este equipo, por ejemplo, un sobrellenado de depósito o daños en las partes del equipo a causa de montaje o ajuste erróneo.

1.4 Instrucciones generales de seguridad

El equipo corresponde con el estado tecnológico, considerando las prescripciones y recomendaciones normales. El usuario tiene que respetar las

instrucciones de seguridad de este manual de instrucciones, las normas de instalación específicas del país y las normas validas de seguridad y de prevención de accidentes.

El equipo solamente puede emplearse en estado técnico perfecto y con seguridad funcional. El operador es responsable por el funcionamiento sin fallos del equipo.

Además, el operador está en la obligación de determinar durante el tiempo completo de empleo la conformidad de las medidas de seguridad del trabajo necesarias con el estado actual de las regulaciones validas en cada caso y las nuevas prescripciones.

1.5 Conformidad CE

Se cumplen los objetivos de protección de la norma CEM 2004/108/CE (EMC) y de la norma de bajo voltaje 2006/95/CE (LVD).

La conformidad ha sido valorada según las normas:

EMC: EN 61326: 2006

(Medios de producción eléctricos para técnica de control y uso de laboratorio – requisitos CEM)

- Emisión: Clase B
- Inmisión: Zonas industriales

LVD: EN 61010-1: 2001

(Determinaciones de seguridad para equipos eléctricos de medición, control, regulación y de laboratorio 1ª parte: Requisitos generales)

1.6 Cumplimiento de las recomendaciones NAMUR

Respecto a resistencia y emisión de interferencias se cumple con la recomendación NAMUR NE 21

1.7 Instrucciones de seguridad para zonas Ex

En caso de aplicaciones Ex tener en cuenta las instrucciones de seguridad específicas Ex. Estas forman parte del manual de instrucciones y están anexas a cada equipo con homologación Ex.

2 Descripción del producto

2.1 Estructura

Alcance de suministros

El alcance de suministros comprende:

- Transmisor de presión de proceso VEGABAR S 14
- Documentación
 - Este manual de instrucciones

2.2 Modo de operación

Campo de aplicación

VEGABAR S 14 es un transmisor de presión para la medición de sobrepresión, presión absoluta o vacío. Medios de medición son gases, vapores y líquidos.

Principio de funcionamiento

El elemento sensor es la celda de medida CERTEC® con membrana cerámica robusta. La presión del proceso provoca una variación de la capacidad en la celda de medida a través de la membrana. La altura de llenado determinada de esta forma se transforma en una señal de salida correspondiente y emitida como valor de medición.

Alimentación de tensión

Electrónica de dos hilos de 4 ... 20 mA para la alimentación de tensión y transmisión del valor medido por la misma línea.

2.3 Embalaje, transporte y almacenaje

Embalaje

Su equipo está protegido por un embalaje durante el transporte hasta el lugar de empleo. Aquí las solicitudes normales a causa del transporte están aseguradas mediante un control según la norma DIN EN 24180.

En caso de equipos estándar el embalaje es de cartón, compatible con el medio ambiente y reciclable. En el caso de versiones especiales se emplea adicionalmente espuma o película de PE. Deseche los desperdicios de material de embalaje a través de empresas especializadas en reciclaje.

Transporte

Hay que realizar el transporte, considerando las instrucciones en el embalaje de transporte. La falta de atención puede tener como consecuencia daños en el equipo.

Inspección de transporte

Durante la recepción hay que comprobar inmediatamente la integridad del alcance de suministros y daños de transporte eventuales. Hay que tratar correspondientemente los daños de transporte o los vicios ocultos determinados.

Almacenaje

Hay que mantener los paquetes cerrados hasta el montaje, y almacenados de acuerdo de las marcas de colocación y almacenaje puestas en el exterior.

Almacenar los paquetes solamente bajo esas condiciones, siempre y cuando no se indique otra cosa:

- No mantener a la intemperie
- Almacenar seco y libre de polvo
- No exponer a ningún medio agresivo
- Proteger de los rayos solares
- Evitar vibraciones mecánicas

Temperatura de almacenaje y transporte

- Temperatura de almacenaje y transporte ver "Anexo - Datos técnicos - Condiciones ambientales"
- Humedad relativa del aire 20 ... 85 %

3 Montaje

3.1 Instrucciones generales

Idoneidad para las condiciones de proceso

Asegurar, que todas las partes del equipo que están en el proceso, especialmente los elementos sensores, las juntas y las conexiones a proceso sean adecuadas para las condiciones de proceso existentes. Dentro de ellas se cuenta especialmente la presión de proceso, la temperatura de proceso así como las propiedades químicas de los medios.

Las especificaciones correspondientes se encuentran en el capítulo "Datos técnicos" o en la placa de tipos.

3.2 Instrucciones de montaje

Posición de montaje

VEGABAR S 14 funciona en cualquier posición de montaje. Se monta siguiendo las mismas normas que para un manómetro (DIN EN 839-2).



Información:

Recomendamos el empleo de dispositivos de cierre, soportes para equipos de medición y tubos sifón de nuestros accesorios de montaje.

3.3 Pasos de montaje

Soldar tubuladuras

Para el montaje del sensor VEGABAR S 14 se necesita un racor soldado. Los componentes de los accesorios VEGA se encuentran en la instrucción adicional "*Racores soldados y juntas*".

Sellar/atornillar

Emplear la junta acompañante en cada caso:

- o -

Sellar la rosca con teflón, cáñamo u otro material de juntas resistente:

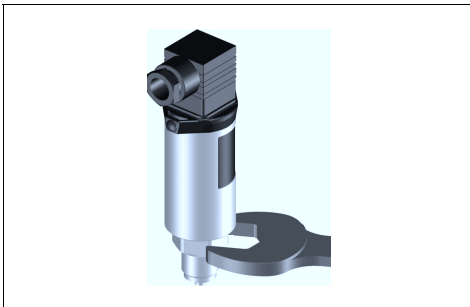


Fig. 28: Montaje del VEGABAR S 14

4 Conectar a la alimentación de tensión

4.1 Preparación de la conexión

Prestar atención a las indicaciones de seguridad

Prestar atención fundamentalmente a las instrucciones de seguridad siguientes:

- Conectar solamente en estado libre de tensión
- En caso de esperarse sobrecargas de voltaje, hay que montar un equipo de protección contra sobrecarga

Seleccionar alimentación de tensión

La alimentación de tensión y la señal de corriente tienen lugar por el mismo cable de conexión de dos hilos.

Cuidar por la separación segura del circuito de alimentación del circuito de la red según DIN VDE 0106 parte 101.

Las fuentes de alimentación de la empresa VEGA VEGATRENN 149AEx, VEGASTAB 690, VEGADIS 371 así como todas las VEGAMET cumplen dicha condición.

Cuando se emplea uno de esos instrumentos se garantiza la conservación de la clase de protección III para el VEGABAR S 14.

Tener en cuenta las influencias adicionales siguientes para la tensión de servicio:

- La tensión de salida de la fuente de alimentación puede disminuir bajo carga nominal (con una corriente de sensor de 20,5 mA, o 22 mA en caso de aviso de fallo)
- Influencia de otros equipos en el circuito de corriente (ver los valores de carga en el capítulo "*Datos técnicos*")

Seleccionar el cable de conexión

El VEGABAR S 14 se conecta con cable comercial de dos hilos. Un diámetro exterior del cable de 5 ... 9 mm garantiza la estanqueidad del racor atornillado para cables. En caso de esperarse interferencias electromagnéticas fuertes, hay que emplear un cable blindado.

Blindaje del cable y conexión a tierra

Conectar el blindaje del cable a tierra por ambos extremos.

En caso de esperarse corrientes equipotenciales, hay que realizar la conexión por el lado de evaluación a través de un condensador cerámico (p. Ej 1 nF, 1500 V). Las corrientes equipotenciales de baja frecuencia se interrumpen ahora, sin embargo se conserva el efecto protector para las señales parásitas de alta frecuencia.

4.2 Pasos de conexión

Conexión a través de acoplamiento de enchufe angular

Proceder de la forma siguiente:

- 1 Zafar el tornillo situado en la parte trasera del acoplamiento de enchufe
- 2 Desmontar el acoplamiento de enchufe y la junta del VEGABAR S 14
- 3 Levantar el cartucho enchufable de la caja del tomacorrientes

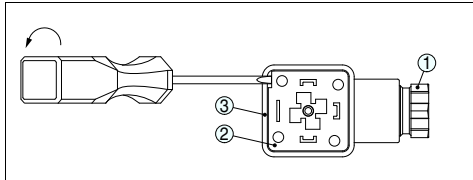


Fig. 29: Desmontaje del cartucho enchufable

- 1 Racor atornillado para cables
 - 2 Cartucho enchufable
 - 3 Caja del tomacorrientes
- 4 Pelar aproximadamente 5 cm del cable de conexión, quitar aproximadamente 1 cm del aislamiento a los extremos de los conductores
 - 5 Introducir el cable de conexión en la caja del tomacorrientes por el racor atornillado
 - 6 Insertar los extremos de los conductores en los bornes según el plano de conexión.

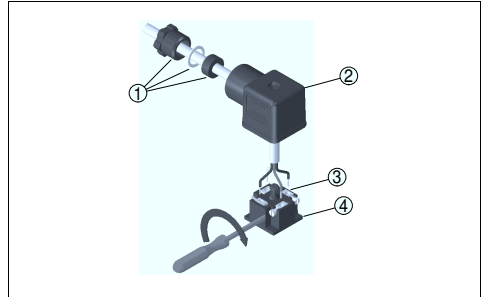


Fig. 30: Conexión a los bornes con tornillos

- 1 Racor atornillado para cables
 - 2 Caja del tomacorrientes
 - 3 Cartucho enchufable
 - 4 Junta del enchufe
- 7 Enclavar el cartucho enchufable en la caja del tomacorrientes y poner el sello del sensor.
 - 8 Enchufar el acoplamiento de enchufe con junta en VEGABAR S 14 y apretar el tornillo

Con ello queda establecida la conexión eléctrica.

Conexión a través de acoplamiento de enchufe angular con tapa rebatible

Proceder de la forma siguiente:

- 1 Aflojar el tornillo en la tapa del acoplamiento de enchufe
- 2 Levantar y quitar la tapa
- 3 Sacar hacia abajo el cartucho enchufable
- 4 Aflojar los tornillos de la descarga de presión y del racor atornillado para cables

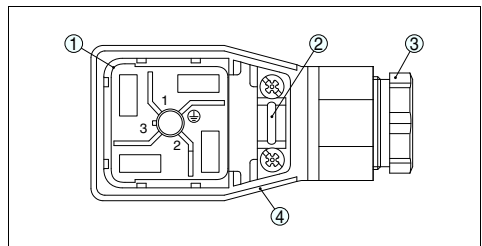


Fig. 31: Desmontaje del cartucho enchufable

- 1 Cartucho enchufable
- 2 Descarga de presión
- 3 Racor atornillado para cables
- 4 Caja del tomacorrientes

- 5 Pelar aproximadamente 5 cm del cable de conexión, quitar aproximadamente 1 cm del aislamiento a los extremos de los conductores
- 6 Introducir el cable de conexión en la caja del tomacorrientes por el racor atornillado
- 7 Insertar los extremos de los conductores en los bornes según el plano de conexión.

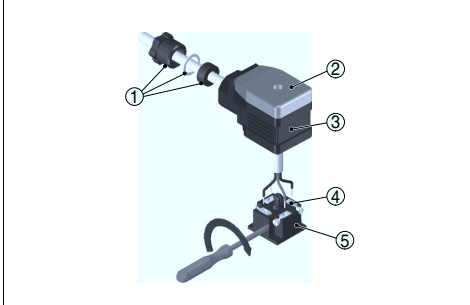


Fig. 32: Conexión a los bornes con tornillos

- 1 Racor atornillado para cables
- 2 Tapa
- 3 Caja del tomacorrientes
- 4 Cartucho enchufable
- 5 Junta del enchufe

- 8 Enclavar el cartucho enchufable en la caja del tomacorrientes y poner el sello del sensor.

Información:

Atender la disposición correcta, ver figura

- 9 Apretar los tornillos de la descarga de presión y del racor atornillado para cables
- 10 Enganchar la tapa y oprimir el acoplamiento de enchufe, apretar el tornillo de la tapa
- 11 Enchufar el acoplamiento de enchufe con junta en VEGABAR S 14 y apretar el tornillo

Con ello queda establecida la conexión eléctrica.

4.3 Esquema de conexión

Conector angular según ISO 4400

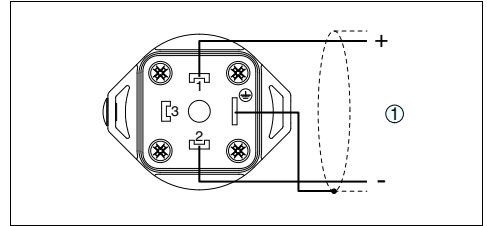


Fig. 33: Versión: Conexión eléctrica "Y", vista en la conexión del lado del equipo

- 1 Alimentación de tensión y salida de señal

Clavija cilíndrica coaxial M12 x 1

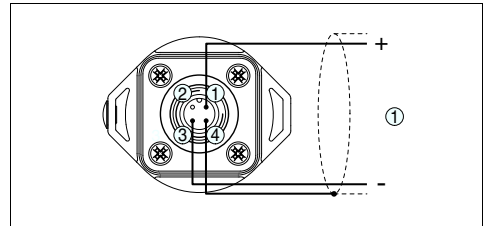


Fig. 34: Versión: Conexión eléctrica "M", vista en la conexión del lado del equipo

- 1 Alimentación de tensión y salida de señal

5 Puesta en marcha

5.1 Pasos de puesta en marcha

Después del montaje y de la conexión eléctrica el VEGABAR S 14 está listo para trabajar.

El VEGABAR S 14 suministra una corriente de 4 ... 20 mA en correspondencia con la presión de proceso actual.

No son necesarios otros ajustes

6 Mantenimiento y eliminación de fallos

6.1 Mantenimiento

En caso de empleo acorde con las prescripciones no se requiere mantenimiento especial alguno durante el régimen normal de funcionamiento.

6.2 Eliminación de fallos

Causas de fallo

VEGABAR S 14 ofrece una medida elevada de seguridad de funcionamiento. Sin embargo durante el funcionamiento pueden aparecer fallos. Esos fallos pueden tener por ejemplo las causas siguientes:

- Sensor
- Proceso
- Alimentación de tensión
- Evaluación de la señal

Eliminación de fallos

La primera medida es la comprobación de la señal de salida. En muchos casos por esta vía pueden determinarse las causas y eliminar así los fallos.

Línea directa de asistencia técnica - Servicio 24 horas

Si estas medidas no producen ningún resultado, llamar la línea directa de servicio VEGA en casos urgentes al Tel. **+49 1805 858550**.

La línea directa esta disponible durante las 24 horas incluso fuera de los horarios normales de trabajo 7 días a la semana. El soporte se realiza en idioma inglés porque el servicio se ofrece a escala mundial. El servicio es gratuito, solamente se carga la tarifa telefónica local.

Comprobar la señal 4 ... 20 mA

? Señal 4 ... 20 mA inestable

- Ninguna compensación de presión atmosférica
- Comprobar la compensación de presión en el enchufe o a través de los capilares

? Ninguna señal 4 ... 20 mA

- Conexión falsa a la tensión de alimentación
- Comprobar la conexión según el capítulo "*Pasos de conexión*", corrigiéndola en caso necesario según el capítulo "*Esquema de conexión*"
- Ninguna tensión de alimentación
- Comprobar las líneas contra interrupciones, reparándolas en caso necesario
- Tensión de alimentación muy baja o resistencia de carga muy alta
- Comprobar, ajustando en caso necesario

? Señal de corriente 22 mA

- Módulo electrónico o celda de medida defectuosos
- Cambiar el equipo o enviarlo a reparación.



En el caso de aplicaciones Ex, hay que tener en cuenta las reglas para la interconexión de circuitos eléctricos de seguridad intrínseca.

6.3 Reparación del equipo

Proceder de la forma siguiente si es necesaria una reparación:

En Internet puede descargarse de nuestra página principal www.vega.com en: "*Descargas - Formularios y Certificados - Formulario de reparación*" un formulario de retorno (23 KB).

De esta forma nos ayudan a realizar la reparación de forma rápida y sin necesidad de aclaraciones.

- Llenar y enviar un formulario para cada equipo
- Limpiar el equipo, empacándolo a prueba de rotura
- Colocar el formulario lleno y una hoja de datos de seguridad eventualmente en la parte externa del equipo
- Favor de solicitar la dirección para la devolución a su representación correspondiente. Usted puede encontrar la representación co-

rrespondiente en nuestra página principal www.vega.com en: "*Empresas - VEGA internacional*"

7 Desmontaje

7.1 Secuencia de desmontaje



Advertencia:

Antes del desmontaje, prestar atención a condiciones de proceso peligrosas tales como p. Ej., presión en el depósito, altas temperaturas, productos agresivos o tóxicos, etc.

Atender los capítulos "*Montaje*" y "*Conexión a la alimentación de tensión*" siguiendo los pasos descritos allí análogamente en secuencia inversa.

7.2 Reciclaje

El equipo se compone de materiales recuperables por establecimiento especializados de reciclaje. Para ello, hemos diseñado la electrónica de fácil desconexión, empleando materiales recuperables.

Directiva WEEE 2002/96/CE

Este equipo no responde a la directiva WEEE 2002/96/CE y las leyes nacionales correspondientes. Llevar el equipo directamente a una empresa especializada de reciclaje, sin emplear para esto los puntos comunales de recogida. Los mismos pueden emplearse solamente para productos de uso privado según la directiva WEEE.

Un reciclaje especializado evita consecuencias negativas sobre el hombre y el medio ambiente, posibilitando la recuperación de materias primas valiosas.

Materiales: ver "*Datos técnicos*"

Si no tiene posibilidades, de reciclar el equipo viejo de forma especializada, consulte con nosotros acerca de las posibilidades de reciclaje o devolución.

8 Anexo

8.1 Datos técnicos

Datos generales

Materiales, en contacto con el medio

- | | |
|-------------------------------|---------------------|
| – Conexión a proceso | 316L |
| – Membrana | Cerámica de zafiro® |
| – Junta de la celda de medida | FKM (VP2/A) |

Materiales, sin contacto con el medio

- | | |
|-----------|-----------------|
| – Carcasa | Latón niquelado |
|-----------|-----------------|

Materiales, sin contacto con el medio, acoplamiento de enchufe ISO 4400

- | | |
|---|-----|
| – Soporte de contacto, caja enchufe de conexión | PA |
| – Superficie de contacto | Sn |
| – Junta del enchufe | NBR |

Materiales, sin contacto con el medio, acoplamiento de enchufe M12 x 1

- | | |
|---------------------|--------------------------------------|
| – Portacontactos | PA |
| – Contacto | CuZn, poco niquelado y 0,8 µm dorado |
| – Junta del enchufe | FKM |

Peso apróx.	0,25 kg
-------------	---------

Magnitud de salida

- | | |
|-----------------------------|--------------------|
| Señal de salida | 4 ... 20 mA |
| Corriente máx. de salida | 22 mA |
| Tiempo de respuesta gradual | 20 ms (0 ... 63 %) |

Magnitud de entrada

Rango nominal de medición	Resistencia a sobrecarga	Resistencia al vacío
Sobrepresión		
0 ... 0,1 bar/0 ... 10 kPa	15 bar/1500 kPa	-0,2 bar/-20 kPa
0 ... 0,25 bar/0 ... 25 kPa	30 bar/3000 kPa	-0,8 bar/-80 kPa
0 ... 0,4 bar/0 ... 40 kPa	30 bar/3000 kPa	-0,8 bar/-80 kPa
0 ... 0,6 bar/0 ... 60 kPa	35 bar/3500 kPa	-1 bar/-100 kPa
0 ... 1 bar/0 ... 100 kPa	35 bar/3500 kPa	-1 bar/-100 kPa
0 ... 1,6 bar/0 ... 160 kPa	50 bar/5000 kPa	-1 bar/-100 kPa
0 ... 4 bar/0 ... 40 kPa	65 bar/6500 kPa	-1 bar/-100 kPa
0 ... 6 bar/0 ... 600 kPa	90 bar/9000 kPa	-1 bar/-100 kPa
0 ... 10 bar/0 ... 1000 kPa	90 bar/9000 kPa	-1 bar/-100 kPa
0 ... 16 bar/0 ... 1,6 MPa	130 bar/13 MPa	-1 bar/-100 kPa
0 ... 25 bar/0 ... 2,5 MPa	130 bar/13 MPa	-1 bar/-100 kPa
Presión absoluta		
0 ... 10 bar/0 ... 1 MPa	90 bar/9 MPa	

Precisión de medición (tomando como referencia DIN 16086 y IEC 770)

Condiciones de referencia según IEC 770

- Temperatura 18 ... 30 °C
- Humedad relativa del aire 45 ... 75 %
- Presión del aire 860 ... 1060 mbar

Definición curva característica Ajuste del punto limite según DIN 16086

Curva característica lineal

Error de medición determinado según el método de valor límite IEC 60770¹

Error de medición < 0,5 %

Influencia de la temperatura ambiente ²

Coficiente medio de temperatura de la señal cero < 0,15 %/10 K

Estabilidad a largo plazo (Conforme a las normas DIN 16086, DINV 19259-1 e IEC 60770-1)

Deriva a largo plazo de la señal cero³ < 0,1 %/2 años

Condiciones ambientales

- Temperatura ambiente -20 ... +85 °C
- Temperatura de almacenaje y transporte -40 ... +100 °C

Condiciones de proceso

Temperatura del producto	-20 ... +100 °C
Posición de calibración	vertical, la membrana de medición señala hacia abajo
Influencia posición de montaje	< 0,2 mbar/20 Pa
Resistencia a la vibración	vibraciones mecánicas con 4 g y 5 ... 100 Hz

Datos electromecánicos

Acoplamiento angular de enchufe	
– Versión	de 4 polos según DIN 43560-A
– Terminales con tornillo para sección de cable de hasta	2,5 mm ²
Clavija cilíndrica coaxial	de 4 polos con tapón roscado M12 x 1

Alimentación de tensión

Tensión de alimentación	10 ... 30 V DC
Ondulación residual permisible	$U_{ss} < 1 V$

Medidas de protección eléctrica

Tipo de protección	IP 65
Clase de protección	III
Categoría de sobretensión	III

8.2 Medidas

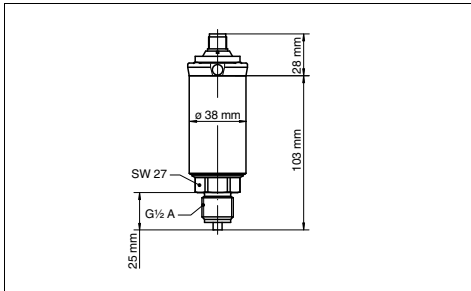


Fig. 35: Versión: Conexión eléctrica "M"

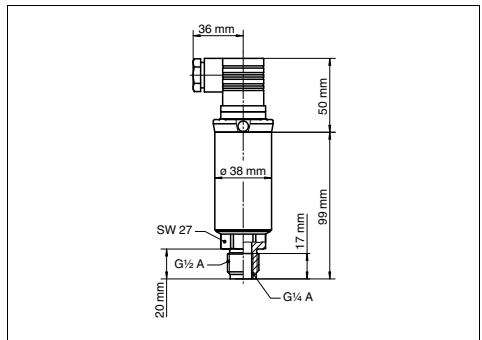


Fig. 36: Versión: Conexión eléctrica "V"

8.3 Derechos de protección industrial

VEGA product lines are global protected by industrial property rights.
Further information see <http://www.vega.com>.
Only in U.S.A.: Further information see patent label at the sensor housing.

VEGA Produktfamilien sind weltweit geschützt durch gewerbliche Schutzrechte.
Nähere Informationen unter <http://www.vega.com>.

Les lignes de produits VEGA sont globalement protégées par des droits de propriété intellectuelle.
Pour plus d'informations, on pourra se référer au site <http://www.vega.com>.

VEGA líneas de productos están protegidas por los derechos en el campo de la propiedad industrial.
Para mayor información revise la pagina web <http://www.vega.com>.

Линии продукции фирмы ВЕГА защищаются по всему миру правами на интеллектуальную собственность.
Дальнейшую информацию смотрите на сайте <http://www.vega.com>.

VEGA系列产品在全球享有知识产权保护。
进一步信息请参见网站<http://www.vega.com>。

8.4 Marca registrada

Todas las marcas y nombres comerciales o empresariales empleados pertenecen al propietario/autor legal.



VEGA Grieshaber KG
Am Hohenstein 113
77761 Schiltach
Germany
www.vega-line.com



Die Angaben über Lieferumfang, Anwendung, Einsatz und Betriebsbedingungen der Sensoren und Auswertsysteme entsprechen den zum Zeitpunkt der Drucklegung vorhandenen Kenntnissen.

All statements concerning scope of delivery, application, practical use and operating conditions of the sensors and processing systems correspond to the information available at the time of printing.

Les indications de ce manuel concernant la livraison, l'application et les conditions de service des capteurs et systèmes d'exploitation répondent aux connaissances existantes au moment de l'impression.

Las informaciones acerca del alcance de suministros, aplicación, uso y condiciones de funcionamiento de los sensores y los sistemas de análisis corresponden con los conocimientos existentes al momento de la impresión.

© VEGA Grieshaber KG, Schiltach/Germany 2010