

# Adaptateur à bride MAJOR STOP pour PVC\* et PE - Série C1 35

Permet l'assemblage mécanique auto-bloqué d'un appareil à bride et d'une canalisation.



## Descriptif

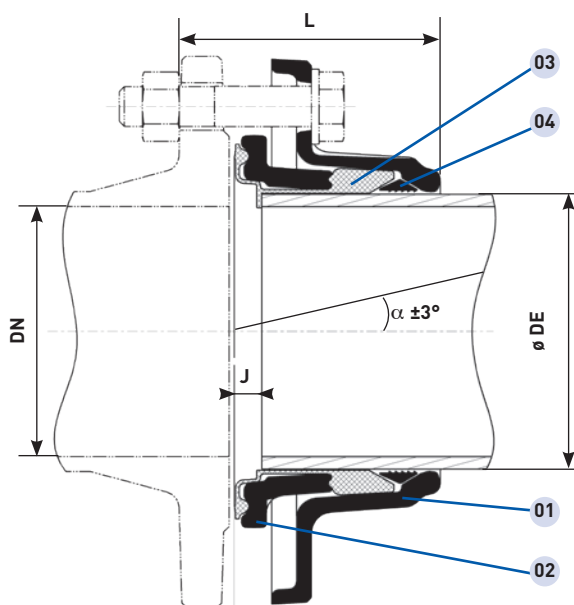
- Sécurité de service :
  - Etanchéité garantie avec joint enveloppant et bague antifuage.
  - Résistance à la corrosion : revêtement époxy poudre.
- Mise en œuvre simple et rapide :
  - Déviation angulaire  $\pm 3^\circ$ .
  - Simple boulonnage.
- Conformité aux normes :
  - NF EN 1092-2 : Brides et leurs assemblages. Partie 2 : Brides en fonte.
  - NF EN 12842 : Raccords en fonte ductile pour systèmes de canalisations en PVC ou en PE.
  - ISO 2531 : Tuyaux, raccords et accessoires en fonte ductile.
  - ISO 7005-2 : Brides métalliques, brides en fonte.
  - ISO 7483 : Dimensions des joints à utiliser avec les brides ISO 7005.
- Agrément :
  - Attestation de Conformité Sanitaire.
- Remarque :
  - Le système d'ancrage reprend les efforts dus à la pression hydraulique dans la limite de la PFA. Il n'est pas conçu pour reprendre les efforts mécaniques des tuyauteries.
  - Montage vertical ascendant déconseillé, voir notice de pose W16009.

## Caractéristiques

- Gamme :
  - Pour PVC (sauf PVC bi-orienté) et PE 80 ou PE 100 PN16, DN 40 à 200.
  - \*- Pour tuyaux fonte aux diamètres extérieurs PVC.
- PFA 16
- Perçage des brides :
  - ISO PN 10/16
  - Double perçage ISO PN 10 / ISO PN 16 pour DN 200.
- Température d'utilisation : +0°C à +30°C.

## Applications

- Réseaux de distribution d'eau
- Réseaux de protection incendie
- Réseaux d'irrigation
- Réseau entièrement autobuté ou tuyauterie verticale, voir notice de montage.



Rep	Désignation	Qté	Matière	Norme
01	Bride	1	Fonte GS/EN-GJS-450-10	NF EN 1563
02	Bague	1	Fonte GS/EN-GJS-450-10	NF EN 1563
03	Joint	1	EPDM	NF EN 681-1
04	Bague crantée	1	AL6061	NF EN 12167

## MAJOR STOP PVC et PE (PE 80 et PE 100 PN 16) - Série C1 35

DN	DE mm	L mm	J mm	Poids kg
40*	40	55	-	1,4
40	50	60	-	1,4
50	63	72	13	1,44
65**	63	72	13	1,60
65**	75	72	13	1,70
80	90	76	13	1,95
100	110	80	15	2,45
125	125	80	15	3,18
125	140	80	15	3,05
150	160	90	17	4,37
200***	200	100	17	7,72
200***	225	105	17	5,88

\* Peut se raccorder à une bride ovale.

\*\* Double perçage 60 et 65.

\*\*\* Double perçage ISO PN 10 et ISO PN 16.