

# UVGERMI

ULTRAVIOLETS DE HAUTE TECHNOLOGIE

*Des solutions de traitement  
de l'eau de mer grâce  
aux réacteurs ultraviolets.*

● ○ ● FABRICATION FRANÇAISE

19000043\_A\_FT10

## GERMI REUSE 1 POWER

> **Débit** : de 3 à 6 m<sup>3</sup>/h

Le **GERMI REUSE 1 POWER** est un matériel particulièrement robuste. Il peut être installé dans les endroits humides à atmosphère agressive, il permet également le traitement de l'eau de mer et de toutes les applications liées. En aval des réseaux d'assainissement non collectif (ANC), il permet de réutiliser des eaux pour l'irrigation.



**Garantie** : 1 an

**S.A.V. en France**

### CARACTERISTIQUES TECHNIQUES

**Matériel permettant de traiter un débit de 3 à 6 m<sup>3</sup>/h.**

#### LAMPE UV

Puissance électrique totale :	95 Watts (1 lampe)
Puissance germicide :	34 Watts UVc
Durée de vie de la lampe :	9 000 heures ou 1 an

#### REACTEUR UV

Chambre de traitement :	PEHD
Entrée/Sortie :	DN40 / PVC50
Pression de service :	8 bar
2 colliers clips pour fixation murale	
Installation horizontale	

#### COFFRET ELECTRIQUE

Dimensions (mm) :	204 x 75 x 54
Indice de protection :	IP 68
Alimentation :	230 V/50-60 Hz
1 voyant fonctionnement de la lampe et 1 de défaut	
1 alarme sonore en cas d'arrêt de la lampe	

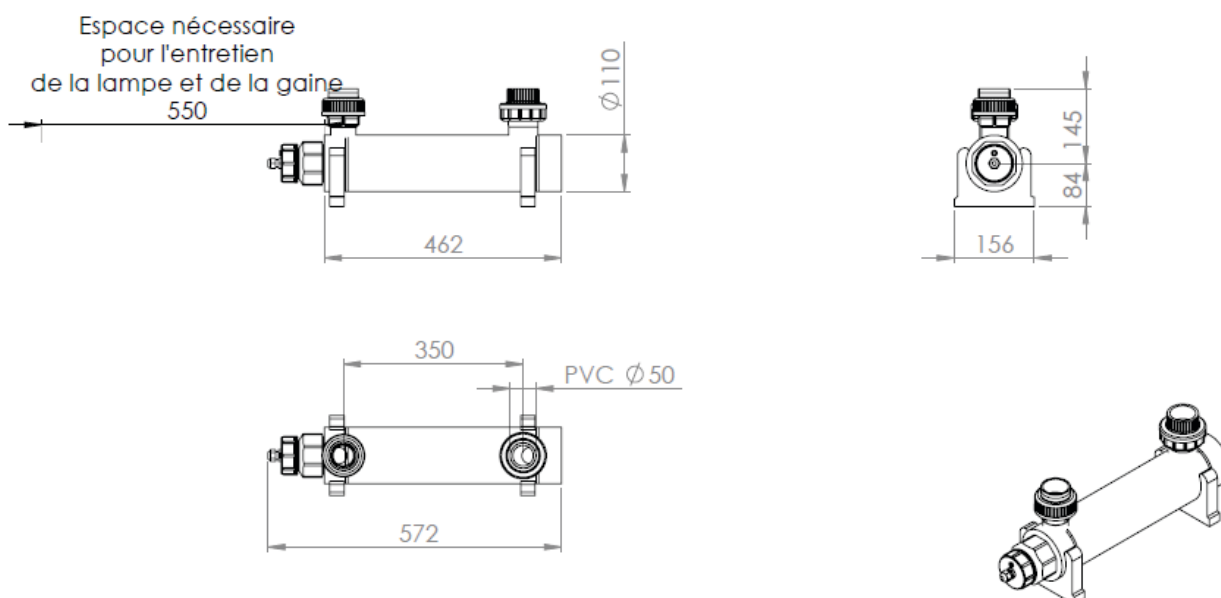
#### PRODUITS ASSOCIES

Lampe UV 95 W :	16000252
Gaine Quartz :	17000263
Joint :	17000408

17000395\_A\_FT10

## GERMI REUSE 1 POWER

> **Débit** : de 3 à 6 m<sup>3</sup>/h



### INSTALLATION

Le **GERMI REUSE 1 POWER** doit être installé horizontalement et au mur par deux colliers clips fournis avec l'appareil. Notre matériel est prévu pour être installé dans un bâtiment, propre sec et correctement ventilé. La distance entre le coffret de commande et le corps du réacteur est de 1 mètre. Un espace de 550 mm est nécessaire du côté de sortie de la lampe pour le changement de celle-ci. Attention toutefois à bien prendre en compte ces données en fonction de la configuration de votre installation.

Le corps du réacteur doit être fixé correctement afin d'éviter des mouvements lors des mises en charge hydraulique. Le corps est installé de niveau par rapport au sol, mur et tuyauteries pour permettre une mise en pleine charge du réacteur sans risque de poches d'air. Les réacteurs UV ne sont pas conçus pour fonctionner sans circulation d'eau.

### MAINTENANCE

La vérification de l'état de la gaine quartz est à réaliser au bout d'un mois d'exploitation. En fonction des constatations visuelles, l'opération sera à réaliser tous les 6 mois et au minimum une fois par an.

La durée de vie de la lampe doit être scrupuleusement respectée pour garantir l'efficacité du traitement. Une lampe garantie 9 000 heures continue de fonctionner bien au-delà de cette durée, toutefois le rendement UV c n'est plus garanti. Qui plus est, le maintien de la lampe au-delà de sa période de garantie, entraîne un vieillissement prématuré des ballasts.