

# UVGERMI

ULTRAVIOLETS DE HAUTE TECHNOLOGIE

*Le spécialiste des solutions de déchloration grâce aux réacteurs ultraviolets.*

● ○ ● FABRICATION FRANÇAISE

15000156\_A\_FT10

## UVDECHLO 300L300

> **Débit** : de 250 à 350 m<sup>3</sup>/h

**Option EEC possible\***

L'UVDECHLO 300L300 permet de réduire le taux de chlore combiné des piscines par une action photochimique sur l'ensemble des composés organochlorés présents dans l'eau (monochloramine, dichloramine, trichloramine). Il permet également la destruction des micro-organismes Giardia et Cryptosporidium.

\* Asservissement au taux de chloramines (grâce à une information reprise d'une chambre d'analyse située en amont de l'installation)



**Garantie totale** : 2 ans

**Parties Inox** : 5 ans

**S.A.V. en France**



## CARACTERISTIQUES TECHNIQUES

 **Matériel agréé par le Ministère de la Santé sous le N° 050021**

### LAMPE UV

**Puissance électrique totale** : 2700 Watts (9 lampes)  
**Dose UV en fin de vie de lampe** : 60 mJ/cm<sup>2</sup>  
**Durée de vie de la lampe** : 16 000 heures ou 2 ans  
**Lampe basse pression, non génératrice d'ozone**

### REACTEUR UV

**Chambre de traitement** : Inox 316L  
**Entrée/Sortie** : DN300 / PN10 (PVC 315)  
**Pression de service** : 2 bar

### COFFRET ELECTRIQUE

**Dimensions (mm)** : 760 x 760 x 210  
**Dimensions EEC (mm)** : 800 x 1000 x 300  
**Alimentation** : 400 V + neutre / 50-60 Hz  
**Compteur horaire numérique à présélection**  
**Voyant préalarme de changement de la lampe**  
**Buzzer alarme de changement de la lampe**  
**Compteur de démarrages**

### PRODUITS ASSOCIES

**Lampe UV 300 W** : 14000028  
**Gaine Quartz** : 14000048  
**Joints (par 2)** : 14000088  
**Ballast (2x300 W)** : 16000274  
**Ballast EEC (1x300 W)** : 16000270

www.uvgermi.fr

UVGERMI, ZAC de la Nau, 19240 Saint-Viance (FRANCE) // Tél. +0033(0)5 55 88 18 88 // Fax : +0033(0)5 55 88 18 16 // Mail : contact@uvgermi.fr

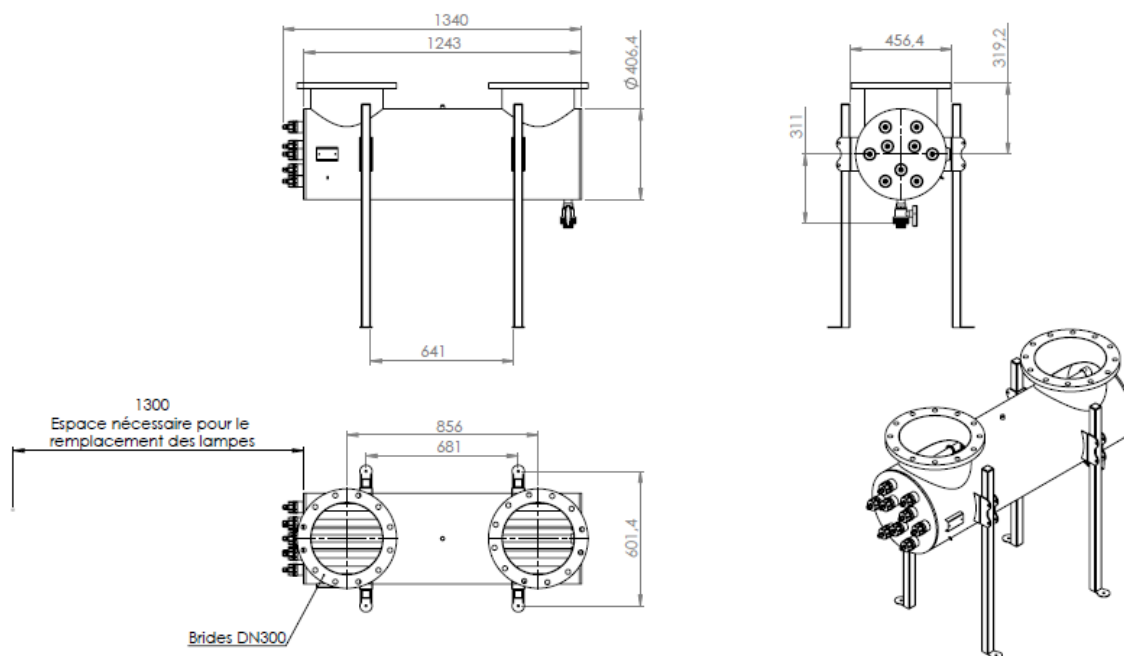
15000156\_A\_FT10

## UVDECHLO 300L300

> Débit : de 250 à 350 m<sup>3</sup>/h

**Option EEC possible\***

\* Asservissement au taux de chloramines  
(grâce à une information reprise d'une chambre  
d'analyse située en amont de l'installation)



### INSTALLATION

Le déchloramineur doit être installé horizontalement : il n'y a pas de sens de circulation d'eau mais il est préférable que l'eau arrive par le haut et reparte par le haut de l'appareil pour éviter toute accumulation d'air dans la chambre de traitement et pour maintenir celle-ci toujours remplie d'eau. Il est nécessaire de laisser de la place sur le côté du déchloramineur (1,30 m) afin d'effectuer au mieux la maintenance et le remplacement des lampes UV.

Une filtration est nécessaire pour éliminer les matières en suspension. Le déchloramineur s'installe donc après les filtres de la piscine, mais avant l'injection de chlore, car les molécules de chlore peuvent être dégradées par le rayonnement UV.

### MAINTENANCE

Des pertes d'efficacité se produisent lorsque les lampes UV arrivent en fin de vie (au bout de 2 ans de fonctionnement) ou quand l'une d'elles est défectueuse. Il est nécessaire de la ou les changer. Les gaines en quartz simplifient considérablement le changement des lampes: l'appareil n'a pas à être vidangé ou démonté. Si le déchloramineur comporte plusieurs lampes, celles-ci doivent être toutes changées en même temps. La ou les gaines de quartz peuvent s'encrasser, il faut les nettoyer une fois par an avec un acide doux.