

UVGERMI

ULTRAVIOLETS DE HAUTE TECHNOLOGIE

Le spécialiste des solutions de déchloration grâce aux réacteurs ultraviolets.

● ○ ● FABRICATION FRANÇAISE

15000787_A_FT10

UVDECHLO 700L300

> **Débit** : à partir de 500 m³/h

Option EEC possible*

L'UVDECHLO 700L300 permet de réduire le taux de chlore combiné des piscines par une action photochimique sur l'ensemble des composés organochlorés présents dans l'eau (monochloramine, dichloramine, trichloramine). Il permet également la destruction des microorganismes Giardia et Cryptosporidium.

* Asservissement au taux de chloramines (grâce à une information reprise d'une chambre d'analyse située en amont de l'installation)



Garantie totale : 2 ans

Parties Inox : 5 ans

S.A.V. en France



CARACTERISTIQUES TECHNIQUES

 **Matériel agréé par le Ministère de la Santé sous le N° 050021**

LAMPE UV

Puissance électrique totale : 6000 Watts (20 lampes)
Dose UV en fin de vie de lampe : 60 mJ/cm²
Durée de vie de la lampe : 16 000 heures ou 2 ans
Lampe basse pression, non génératrice d'ozone

REACTEUR UV

Chambre de traitement : Inox 316L
Entrée/Sortie : DN400/PN10 (PVC 400)
Pression de service : 1 bar

COFFRET ELECTRIQUE

Dimensions (mm) : 800 x 1200 x 400 (sur socle)
Alimentation : 400 V + neutre / 50-60 Hz
Compteur horaire numérique à présélection
Voyant préalarme de changement de la lampe
Buzzer alarme de changement de la lampe
Compteur de démarrages

PRODUITS ASSOCIES

Lampe UV 300 W : 14000129
Gaine Quartz : 14000089
Joint : 14000088
Ballast (2x300 W) : 16000274

www.uvgermi.fr

UVGERMI, ZAC de la Nau, 19240 Saint-Viance (FRANCE) // Tél. +0033(0)5 55 88 18 88 // Fax : +0033(0)5 55 88 18 16 // Mail : contact@uvgermi.fr

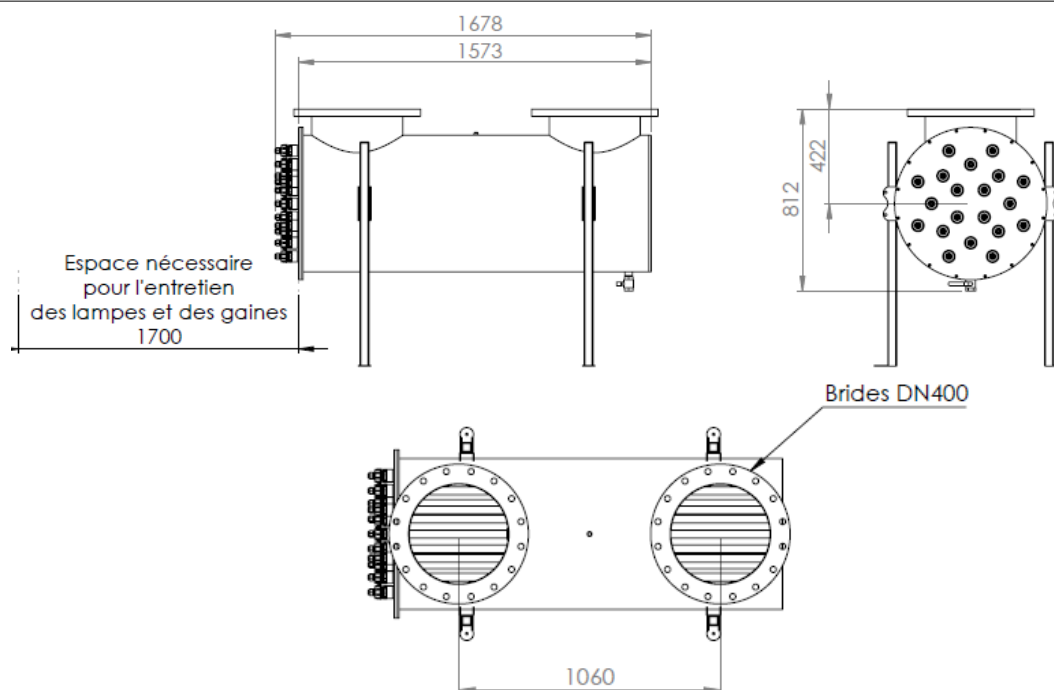
15000787_A_FT10

UVDECHLO 700L300

> Débit : à partir de 500 m³/h

Option EEC possible*

* Asservissement au taux de chloramines
(grâce à une information reprise d'une chambre
d'analyse située en amont de l'installation)



INSTALLATION

Le déchlorationneur doit être installé horizontalement : il n'y a pas de sens de circulation d'eau mais il est préférable que l'eau arrive par le haut et reparte par le haut de l'appareil pour éviter toute accumulation d'air dans la chambre de traitement et pour maintenir celle-ci toujours remplie d'eau. Il est nécessaire de laisser de la place sur le côté du déchlorationneur (1.70 m) afin d'effectuer au mieux la maintenance et le remplacement des lampes UV.

Une filtration est nécessaire pour éliminer les matières en suspension. Le déchlorationneur s'installe donc après les filtres de la piscine, mais avant l'injection de chlore, car les molécules de chlore peuvent être dégradées par le rayonnement UV.

MAINTENANCE

Des pertes d'efficacité se produisent lorsque les lampes UV arrivent en fin de vie (au bout de 2 ans de fonctionnement) ou quand l'une d'elles est défectueuse. Il est nécessaire de la ou les changer. Les gaines en quartz simplifient considérablement le changement des lampes: l'appareil n'a pas à être vidangé ou démonté. Si le déchlorationneur comporte plusieurs lampes, celles-ci doivent être toutes changées en même temps. La ou les gaines de quartz peuvent s'encrasser, il faut les nettoyer une fois par an avec un acide doux.