





Appareil de protection incendie enterré, incongelable, permettant le branchement au niveau du sol du matériel mobile des services de lutte contre l'incendie.



Descriptif

- Conforme à la norme NF EN 14339. 
- Conforme à la norme NF S 61-211/CN (DN 100).
- Titulaire de la marque NF (DN 100). 
- Performances :
 - Faible couple de manœuvre.
 - Étanchéité totale.
 - Incongelable.
- Conception :
 - Guide-clapet antibélier et antivibratoire assurant une ouverture/fermeture progressive.
 - Joint de clapet épais facilitant l'étanchéité en présence de corps étrangers.
 - DN 80 : Prise symétrique 65 selon norme NF E 29 572.
 - DN 100 : Prise Keyser mâle de 100 sans bouchon selon norme NF S 61-708. Option : Prise symétrique de 100.
 - Vidange automatique à bille.
 - Coude à patin à brides tournantes, permettant l'orientation et le positionnement de la bouche.
 - Charge sur couvercle de classe C250, suivant norme NF EN 124.
 - Protection anticorrosion par revêtement époxy.
- Mise en service simple et rapide :
 - Coffre inclinable de 5° dans les deux sens ou réglable en hauteur de +30 mm.
 - Couvercle basculant, solidaire du coffre, permettant un dégagement total de la prise.
 - Fermeture sens horloge (FSH).
 - Manœuvre par carré 30x30.
 - Démontage aisé de l'ensemble de manœuvre.

Applications

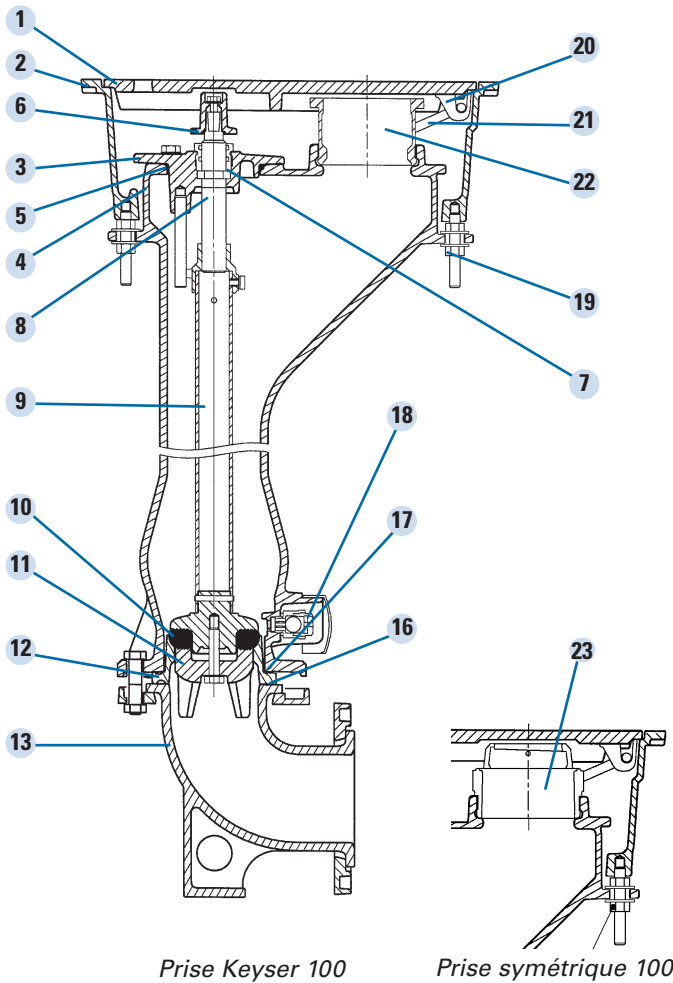
- Réseaux de protection incendie.

Caractéristiques

- Gamme : DN 80 admission 60/65, prise symétrique 65.
DN 80 4/8 trous, prise symétrique 65.
DN 100 prise symétrique 100 ou Keyser 100.
- PFA 16.
- Étanchéité totale : taux A suivant norme NF EN 12 266-1.
- Perçage des brides de raccordement suivant norme EN 1092-2 : ISO PN 10/16.

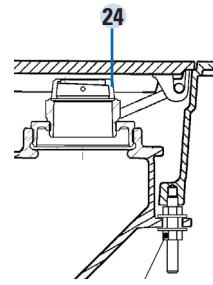
DN 100

DN 80 admission 60/65

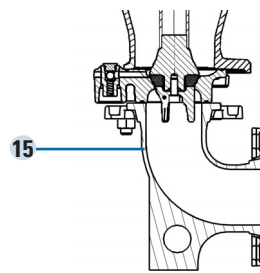


Prise Keyser 100

Prise symétrique 100

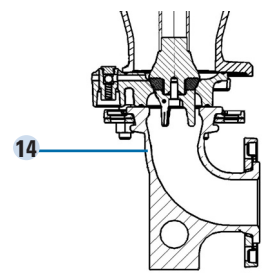


Prise symétrique 65



Coude DN 80

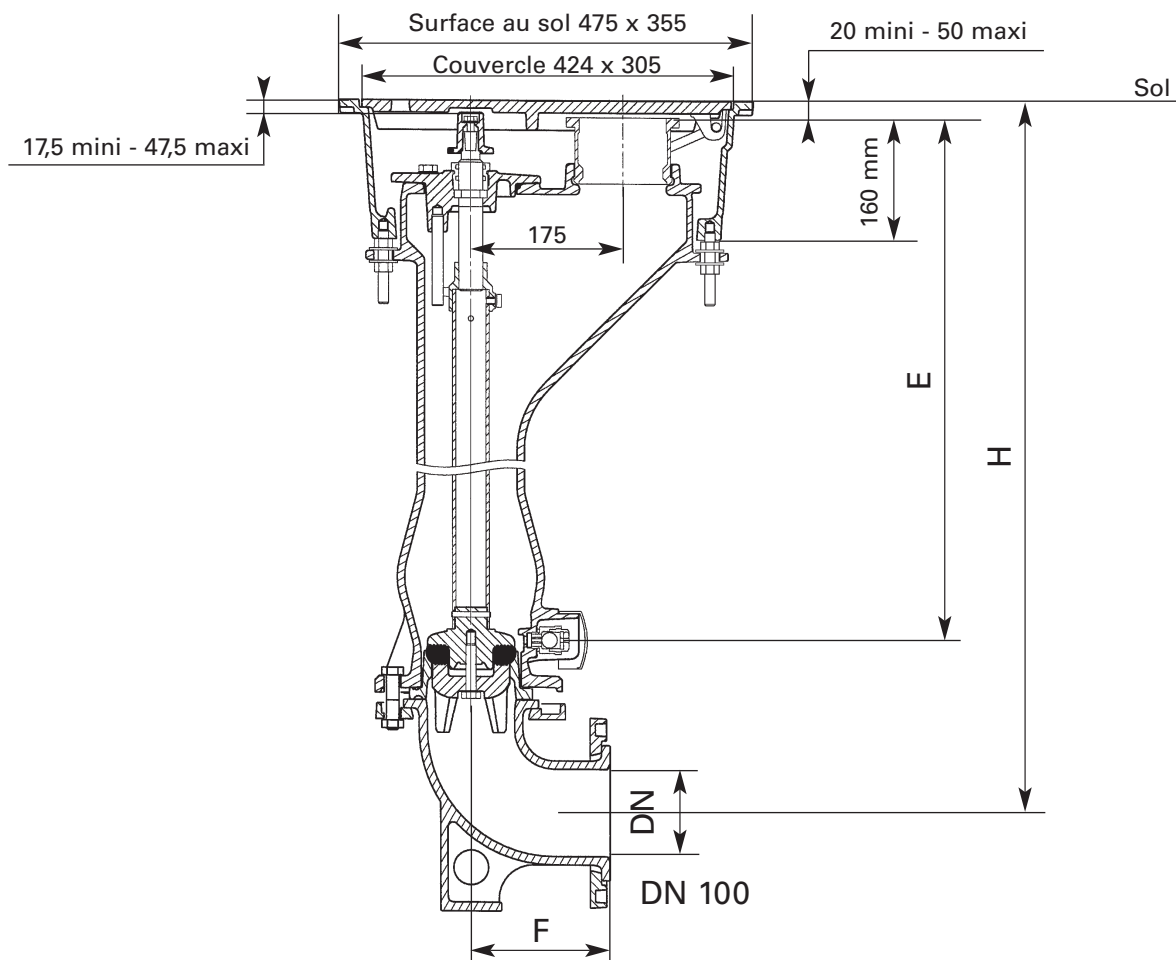
26 SY65



Coude DN 65

Rep	Désignation	Nb	Matériaux	Normes
1	Couvercle	1	Fonte GS / EN-GJS-450-10	NF EN 1563
2	Coffre	1	Fonte GS / EN-GJS-450-10	NF EN 1563
3	Chapeau	1	Fonte GS / EN-GJS-450-10	NF EN 1563
4	Colonne	1	Fonte GS / EN-GJS-450-10	NF EN 1563
5	Joint	1	Elastomère / EPDM	
6	Carré d'ordonnance 30X30 (+ vis)	1	Fonte GS / EN-GJS-450-10	NF EN 1563
7	Boîte à joints (+ joint)	1	Laiton / CuZn36Pb2As	NF EN 12164
8	Tige de manœuvre (+ 1/2 bague)	1	Laiton / CuZn39Pb3	NF EN 12164
9	S/Ens. commande inférieure : Tube	1	Acier galvanisé / S-235 JR	NF EN 10025
	Porte clapet	1	Fonte GL / EN-GJL-250	NF EN 1561
	Ecrou de manœuvre	1	Laiton / CuZn39Pb2	NF EN 12165
10	Clapet	1	Elastomère / EPDM	NF EN 681-1
11	Guide clapet	1	Fonte GL / EN-GJL-250	NF EN 1561
12	Siège	1	Fonte GS / EN-GJS-450-10	NF EN 1563
13	Coude à patin à brides tournantes DN 100	1	Fonte GS / EN-GJS-450-10	NF EN 1563
14	Coude à patin à brides tournantes DN 60/65	1	Fonte GS / EN-GJS-450-10	NF EN 1563
15	Coude à patin à brides tournantes DN 80	1	Fonte GS / EN-GJS-450-10	NF EN 1563
16	Joint torique	1	Elastomère / EPDM	NF EN 681-1
17	Joint torique	1	Elastomère / EPDM	
18	S/Ens. vidange hydraulique (+ capot)	1	-	
19	Ecrou + rondelle de réglage	8+8	Acier galvanisé / acier 8.8	
20	Crochet de couvercle	2	Cupro-alliage / CuAl9	NF EN 1982
21	Bras de couvercle	1	Acier galvanisé / S-235 JR	NF EN 10025
22	Prise Keyser DN 100	1	Laiton / CuZn39Pb1Al	NF EN 1982
23	Prise symétrique DN 100	1	Alu-silicium / EN-AC-AI-Si7Mg0.6	NF EN 1706
24	Prise symétrique DN 65	1		
25	Boulonnerie		Inox-acier galvanisé	
26	Plaque d'identification prise de 65 sur couvercle	1		

DN 100



Type	Perçage bride d'admission	Couple**			E	F	H***	Débit nominal	Nb tours par fermeture	Nb prises	Poids
		MOT	MST	Kv prise							
80 / 1,00 m	DN 80 adm. 60/65	105	210	80	780	120	1000	30	8	1x 65 symétrique	80
80 / 1,00 m	DN 80 - 4/8 trous	105	210	80	780	135	1000	30	8	1x 65 symétrique	80
100 / 1,00 m	DN 100	130	260	190	800	160	1000	60	13	1x 100 Keyser*	79
100 / 1,20 m	DN 100	130	260	190	1000	160	1200	60	13	1x 100 Keyser*	93

* Prise symétrique DN 100 sur demande.

** Selon norme NF EN 1074-6

*** Réglage + 30 mm ou inclinaison du coffre de 5° dans les 2 sens

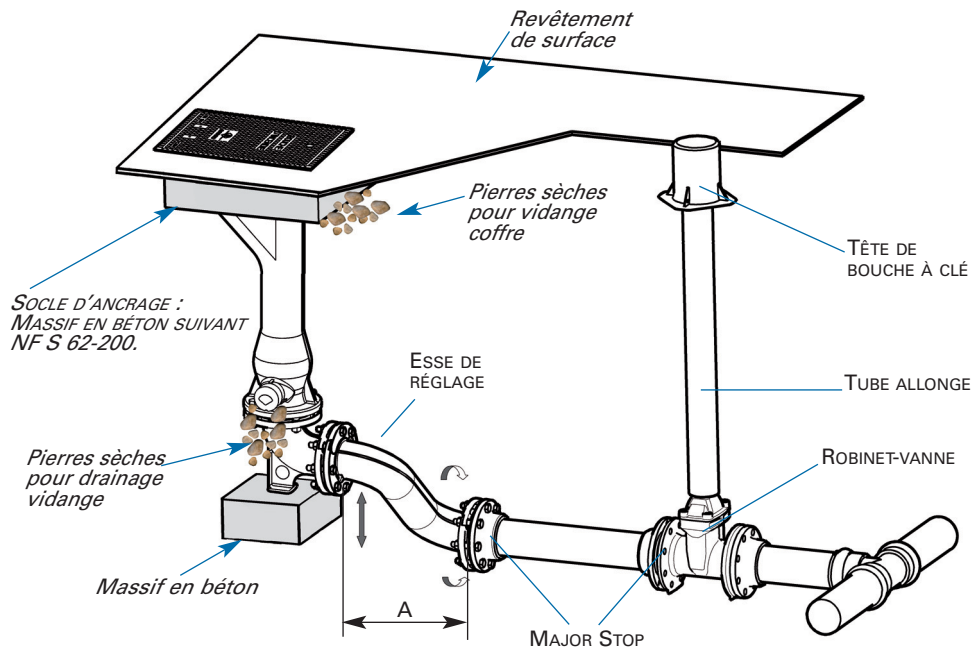
POUR L'ENTRETIEN
de votre parc de bouches d'incendie

**Catalogue de
pièces de rechange,
sur demande.**



**Notice de pose et mise
en service jointe à la
livraison des bouches.**

Installation



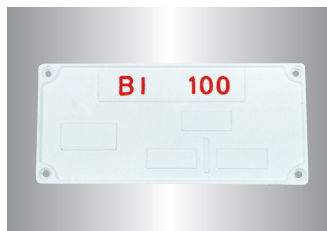
- Le plan d'installation ci-dessus est conforme à la norme NF S 62 200.
- Hauteur de raccordement modifiable par manchette pour montage entre siège et coude.
- Esse de réglage pour ajustage au niveau du sol entre 0,5 et 1,5 m – DN 60/65, 80 et 100.
- Hauteur d'incongelabilité, hors norme, nous consulter.
- Hauteur de raccordement, hors norme, nous consulter.

DN	65	80	100	150
A mm	240	280	280	320

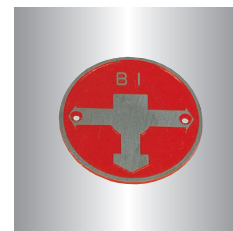
Options et accessoires



Esse de réglage à brides tournantes
DN 65 à 100
Série A3 10



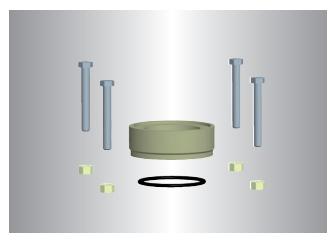
Plaque de repérage
Pour bouche d'incendie DN 100 suivant norme NF S 61-221, conformément à la norme NF S 62-200 sur l'installation des bouches d'incendie..



Plaque de repérage
Pour bouche d'incendie DN 65.



Manchette de réhausse avant pose pour BI 100
Hauteurs 0,10 - 0,15 - 0,25 m
Montage entre siège et coude ou admission verticale
Série C4 15



Manchettes de réhausse pour BI 100
Montage entre siège et coude ou admission verticale
Hauteur 0,05 m - Série A3 40