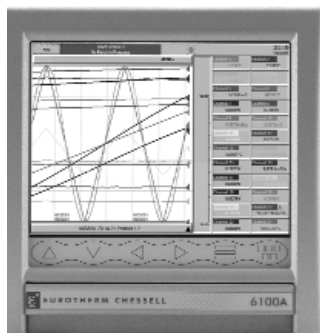


6100A 6180A

MODÈLES



Centrale d'enregistrement de données vidéo

Spécifications



APPLICATIONS

- Applications 21CFFR Part 11
- Fours de traitement thermique, NADCAP
- Energie
- Stérilisateurs, autoclaves

CARACTERISTIQUES

- Ecran tactile couleur
- Connecteurs USB
- Jusqu'à 96MB de mémoire flash non volatile
- Acquisition en 125 msec pour toutes les voies
- Carte compacte flash ou sécurité numérique
- Modbus maître
- Ethernet TCP/IP

La série 6000 offre une précision d'entrée inégalée avec une fréquence d'échantillonnage de 125 msec et une capacité allant jusqu'à 48 voies d'entrées. Chaque voie d'entrée est entièrement configurable pour répondre aux caractéristiques du process. Ces modèles ont une interface tactile et intuitive qui permet à l'opérateur de visualiser les données dans différents formats. Tous sont équipés de mémoire Flash interne, de communication Ethernet et disposent d'un choix de lecteurs amovibles tels que les cartes SD ou 'Compat Flash'. Les données sont stockées dans un format binaire et inviolable pour produire des fichiers d'enregistrement à long terme et sécurisés. La série 6000 satisfait pleinement aux exigences des réseaux mondiaux d'aujourd'hui et communique via les réseaux locaux, les modems, l'Intranet ou Internet.

Caractéristiques		
	6100A	6180A
Affichage	5.5" 1/4 VGA	12.1" XGA
Voies d'entrées	18	48
Relais	16	36
Entrées Evènements	24 (6 par carte option)	
Groupes	6 en standard (12 en option)	
Conformité norme FDA	Version allégée ou complète	
Entrées virtuelles	36, 96, 128	
Minuteries	Disponibles en standard	
Alarmes	4 par voie	
Gestion de lots	En option	
Logiciel de visualisation à distance Bridge 5000	Allégé en standard (complet en option)	
Ecrans personnalisés	Jusqu'à 24	
Sécurité	Comptes individuels protégés par mot de passe	
Logiciel de configuration	Standard	
Logiciel Review/Quickchart Lite	Standard	
Vues standard	Courbes verticales et horizontales, Barre-graphes horizontaux/verticaux Historiques circulaires et valeurs numériques	

*Les entrées virtuelles peuvent être configurées en fonctions mathématiques, totalisateurs, compteurs ou communication

Enregistrement et archivage des données

Les enregistreurs de la série 6000 possèdent une mémoire Flash interne qui est utilisée comme moyen de stockage sécurisé. Ils sont également équipés d'un lecteur de stockage amovible (compact flash, carte SD ou clé USB). Les données stockées dans la mémoire interne peuvent être archivées sur les supports amovibles sur demande ou à intervalles pré-réglés. L'enregistreur donnera le temps de stockage restant de sa mémoire interne et du support amovible selon sa configuration.

La série 6000 est compatible avec Ethernet et peut être configurée pour archiver les données sur son support amovible ou/et sur Ethernet. L'archivage via Ethernet permet un stockage sécurisé et infini des données.

Durées approximatives pour un enregistrement d'un groupe de 6 voies avec stockage en haute compression :

mode d'archivage	Vitesse de stockage						
	0,125s	0,5s	1s	5s	10s	30s	60s
Mémoire interne flash 32Mb(env. 4Millions d'acquisitions)	2,38jrs	11,3 jrs	22,6 jrs	113 jrs	226 jrs	1,86 ann.	3,7 ann.
Mémoire interne flash 96 Mb(env. 12 Millions d'acquisitions)	8,5jrs	33,98 jrs	67,9 jrs	339 jrs	1,86 ann.	5,5 ann.	11 ann.
Carte 64 Mb CS/FB ou clé USB (env.8 Millions d'acquisitions)	5,66 jrs	22,6 jrs	45,3 jrs	226 jrs	1,2 ann.	3,7 ann.	7,4 ann.
Carte 256 Mb CS/FB ou clé USB (env. 32 Millions d'acquisitions)	22,6 jrs	90,6 jrs	181 jrs	2,4 a,nn.	4,9 ann.	14,8 ann.	20 ann.
Carte 1Gbb CS/FB clé USB (env. 125 Millions d'acquisitions) Ethernet	88 jrs	354 jrs	1,9 ann.	9,6 ann.	19 ann.	58 ann.	116 ann.
				infini			

Synchronisation de l'heure (SNTP)

La série 6000 supporte le SNTP (Simple Network Time Protocol) qui, lorsque autorisé, met à jour l'horloge toutes les 15 minutes depuis la machine configurée comme serveur SNTP. L'unité peut alors fonctionner comme un serveur Unicast sur le réseau, permettant aux instruments clients de se synchroniser aux unités 6000 avec une résolution d'1ms.

Gestion de Lots

L'utilisateur choisit six champs pour entrer les données concernant le lot.

Description du lot	Informations de l'opérateur sur le lot
Jusqu'à 20 caractères	Jusqu'à 60 caractères

L'utilisateur pourra enregistrer jusqu'à 6 champs pour saisir des données spécifiques aux lots, comme par exemple le début et la fin du lot. Ces champs apparaîtront sur le diagramme comme message. Ils ne pourront pas être séparés des données du process auxquels ils auront été rattachés.

Conformité à la norme FDA

Les enregistreurs de la série 6000 répondent aux exigences (21 CFR Part 11) de l'organisme américain Food and Drug Administration (FDA) pour la sécurité, la traçabilité et la précision des données. Cette option fournit aux enregistreurs de la série 6000 la sécurité telle que l'expiration des mots de passe, la signature électronique,

Communication Modbus maître

Par le biais de cette fonctionnalité, les 6000 peuvent depuis leur port série et Ethernet devenir maître d'un réseau d'acquisition, offrant aux données ainsi remontées, leur puissance de stockage sécurisé, gestion d'alarmes, souplesse de visualisation et de connexion Ethernet.

Entrées évènements

L'option entrée évènement permet d'avoir 6 entrées par carte. Grâce à des actions extérieures, des actions internes pourront être lancées. Par exemple il est possible de commencer ou d'arrêter un lot à distance.

Sortie imprimante ASCII (rapports)

Si l'enregistreur est équipé de l'option sortie imprimante ASCII, jusqu'à 10 rapports pourront être imprimés sur une imprimante ASCII. Ces rapports pourront être déclenchés par évènement ou manuellement et être configurés selon des paramètres tels que l'heure, la date, les noms de lots, les valeurs de procédé et les messages personnalisés.

Protocole DHCP (Dynamique Host Configuration Protocol)

Ce protocole, le successeur de 'BootP' permet à un enregistreur 6000 'hôte' d'obtenir de façon dynamique les paramètres du réseau, tels que l'adresse IP, le masque sous réseau, la passerelle par défaut et l'adresse du serveur DNS.

SPECIFICATIONS TECHNIQUES

Généralités

Environnement

Température	Fonctionnement : 0 à +50 °C Stockage : -20 à 60°C
Humidité	Fonctionnement : 5% à 80% RH Stockage : 5% à 90% RH
Protection	Collerette et écran : IP65 Boîtier : IP20 6100A Option portable : IP21
Chocs	BS EN61010
Vibration (10 to 150Hz)	2 g crête
Altitude	<2000 mètres

Horloge temps réel (RTC)

Stabilité en température	0 à 40°C -3 à 2 ppm -40 à +85°C ± 7,5 ppm
Dérive	± 1 ppm par an

Compatibilité électromagnétique (CEM) CE UL

Numéro d'enregistrement UL	e577766
Emissions et Immunité	BS EN61326

Sécurité électrique

(BS EN61010)	Installation cat. II; Pollution degré 2
--------------	-----------------------------------------

INSTALLATION CATEGORIE II

La tension d'impulsion pour le matériel sur une alimentation nominale de 230 V est 2500 V.
POLLUTION DEGRE 2
Normalement, seule une pollution non-conductrice se produit. De temps en temps, cependant, une conductivité provisoire provoquée par la condensation peut se produire.

Dimensions et montage

Montage panneau	DIN43700
Angle de montage	avec disque dur : Sur panneau vertical avec lecteur de disquette : ± 15° autre : ± 45°
6100A	Face avant : 144 x 144 mm. Découpe panneau : 138 x 138 (-0/+1 mm) Profondeur derrière panneau : 246,5 mm (284 LTC) Poids : 3 kg (5kg si en version portable)
6180A	Face avant : 288 x 288 mm Découpe panneau : 281 x 281 (-0/+1 mm) profondeur derrière panneau : 261 mm Poids : 7 kg

Interface opérateur

Type	5100V/5180V	TFT LCD couleur avec rétro-éclairage à cathode froide, membrane tactile analogique résistive
Taille et résolution	Modèle 6100A : 5", 1/4VGA (320 x 240 pixels) Modèle 6180A : 12,1", XGA (1024x768 pixels)	

Alimentation

Tension	Standard : 85 à 265 V ac ; 47 à 63 Hz ou 100 à 370 V cc Option Basse Tension : 20 à 42 V eff. ; 45 à 400 Hz ou 20 à 54 V dc
Puissance (Max)	60 VA
Fusible	Non
Dispositif de protection:	Standard : déclenchement >200 msec, à 240 V ac, en pleine charge Option Basse Tension : 20 msec à 20 Vcc ou eff., en pleine charge

Batterie de sauvegarde

Type	Poly-carbonmonofluorure/lithium (BR2330). Référence PA261095
Durée de vie	1 an minimum si la pile est complètement chargée
Remplacement	Tous les 3 ans
Valeurs sauvegardées	Date, heure, totalisateurs, compteurs, minuteriers, données de lots, valeurs mathématiques ayant de l'historique (F0, moyenne glissante, chronomètre etc ...)

Communication Ethernet

Type	Ethernet 10 /100BaseT (IEEE802.3)
Protocole	TCP/IP, FTP, DHCP, BOOTP, SNTP, Modbus, SMTP, ICMP
Câble	type : CAT5 Longueur maximum : 100 mètres Connecteurs : RJ45

Communications séries (option)

Nombre de ports	2
Protocole	ASCII (applications typiques : entrée en ASCII pour entrée du lecteur de codebarre, lecture de carte de crédit...) imprimante ASCII Modbus RTU Maître/Esclave
Isolation (dc à 65Hz BS EN61010)	Installation categorie II; Pollution degré 2
Transmission standard	Voie/masse 50 Veff. ou dc (simple isolation) EIA232) ou EIA485

Cartes d'entrées

Généralités

Types d'entrées	dc Volts, dc mV, dc mA (avec shunt), Thermocouple, Sonde 2/3 fils RTD Contact (sauf voies 1,7, 13, 19, 25, 31, 37, 43) >60 ms
Type d'entrée universelle	Entièrement configurable
Nombre maximum d'entrée	6 par carte
Méthode de conversion A/D	>16 bits, second ordre delta sigma
Gamme d'entrée	voir Tableaux 1 et 2
Connecteurs	Bornes à vis
Réjection au bruit (48 à 62 Hz)	Mode commun: >140dB (voie/voie et voie/masse). Mode série: >60dB.
Tension max. en mode commun	250 V en continu
Tension max. en mode série	45 mV pour le bas de gamme; 23,74 V crête pour le haut de gamme.
Résistance d'isolement	>10MΩ
Impédance d'entrée	38 mV, 150 mV, 1 V : >10 MΩ; 20 V : 63,5 kΩ
Protection surtension	50 V crête (150 V sur atténuation)
Détection circuit ouvert	± 57 nA max.
Temps de reconnaissance	500 msec
Résistance minimum	10 MΩ
Vitesse de rafraichissement/stockage	
Entrée et sortie relais	8 Hz
Rafraichissement courbes tendance	8 Hz maximum
Valeur stockée	A la vitesse d'archivage
Affichage de la valeur	A la vitesse du rafraichissement écran(8 Hz max.)
Gamme d'entrée cc	
Shunt	Monté sur bornier
Erreur additionnelle	due au shunt 0,1% de l'entrée due à l'atténuateur 0,2% de l'entrée
Performance	6100A/6180A voir tableau 1

Thermocouple

Echelle de température	ITS 90
Courant de polarisation	0.05 nA
Type de soudure froide	sans, interne, externe
Erreur SF	1°C max. avec appareil à 25 °C
Taux réjection SF	50:1 minimum
Renvoi haut/bas échelle	Haut, bas ou sans, au choix par voie thermocouple
Erreur additionnelle :	0.01 °C (typ.)
Types et gammes	Voir Tableau 3

Type T/C	Gamme totale (°C)	Standard	Erreur max. de linéarisation
B	0 à +1820	IEC 584.1	0 à 400 °C: 1.7 °C 400 à 1820 °C: 0.03 °C
C	0 à +2300	Hoskins	0,12 °C
D	0 à +2495	Hoskins	0,08 °C
E	-270 à +1000	IEC 584.1	0,03 °C
G2	0 à +2315	Hoskins	0,07 °C
J	-210 à +1200	IEC 584.1	0,02 °C
K	-270 à +1372	IEC 584.1	0,04 °C
L	-200 à +900	DIN43700:1985 (To IPTS68)	0,20 °C
N	-270 à +1300	IEC 584.1	0,04 °C
R	-50 à +1768	IEC 584.1	0,04 °C
S	-50 à +1768	IEC 584.1	0,04 °C
T	-270 à +400	IEC 584.1	0,02 °C
U	-200 à +600	DIN43700:1985	0,08 °C
NiMoNiCo	-50 à +1410	ASTM E1751-95	0,06 °C
NiNiMo	0 à +1406	Ipsen	0,14 °C
Platinel	0 à +1370	Engelhard	0,02 °C
Pt20%Rh/Pt40%Rh	0 à +1888	ASTM E1751-95	0,07 °C

Tableau 3 Types et gammes de Thermocouples

Entrées résistives

Gammes (avec résistance de ligne) 0 à 150 Ω, 0 à 600 Ω, 0 à 6 kΩ	
Influence de la résistance de ligne	
Erreur : Négligeable;	
Ecart : 1 Ω/Ω	
Echelle de température	ITS90
Précision et résolution	Voir Tableau 2
Types et gammes de RTD	Voir Tableau 4

Type RTD	Gamme totale (°C)	Standard	Erreur max. de linéarisation
Cu10	-20 à +400	General Electric Co.	0,02 °C
Cu53	-70 à ± 200	RC21-4-1966	<0,01°C
JPT100	-220 à +630	JIS C1604 : 1989	0,01 °C
Ni1000	-60 à +250	DIN43760 : 1987	0,01 °C
Ni100	-60 à +250	DIN43760 : 1987	0,01 °C
Ni120	-50 à +170	DIN43760 : 1987	0,01 °C
Pt100	-200 à +850	IEC 751	0,01 °C
Pt100A	-200 à +600	Eurotherm	0,09 °C
Pt1000	-200 à +850	IEC 751	0,01 °C

Tableau 4 Types et gammes RTD

Bas gamme	Haut gamme	Résolution	Erreur typique (appareil à 20°C)	Erreur maximum (appareil à 20°C)	Performances dans le pire des cas
-38 mV	38 mV	1,4 μV	0,035% entrée + 0,031% gamme	0,085% entrée + 0,052% gamme	80ppm de l'entrée par °C
-150 mV	150 mV	5,5 μV	0,035% entrée + 0,028% gamme	0,084% entrée + 0,039% gamme	80ppm de l'entrée par °C
-1 V	1 V	37 μV	0,035% entrée + 0,024% gamme	0,084% entrée + 0,029% gamme	80ppm de l'entrée par °C
-20 V	10 V	720 μV	0,097% entrée + 0,027% gamme	0,448% entrée + 0,033% gamme	443ppm de l'entrée par °C

Tableau 1 - Gammes tension - Précision et résolution

Bas Gamme	Haut Gamme	Résolution	Erreur typique (appareil à 20°C)	Erreur maximum (Instrument à 20°C)	Performances dans le pire des cas
0Ω	150Ω	5mΩ	0,027% entrée + 0,034% gamme	0,042% entrée + 0,110% gamme	35ppm de l'entrée par °C
0Ω	600Ω	22mΩ	0,027% entrée + 0,034% gamme	0,042% entrée + 0,065% gamme	35ppm de l'entrée par °C
0Ω	6kΩ	148mΩ	0,030% entrée+ 0,028% gamme	0,045% entrée + 0,033% gamme	35ppm de l'entrée par °C

Tableau 2 - Gammes sonde à résistance - Précision et résolution

Alimentation capteur isolée

uniquement 6100V

Nombre de sortie 3
 Tension de sortie 25 V nominal
 Courant Maximum 20 mA par sortie
 Isolation (dc à 65Hz BS61010)
 Installation catégorie II;
 Pollution degré 2
 Voie/voie : 100 Veff. ou dc (Isolation double)
 Voie/masse : 100 Veff. ou dc (Isolation simple)

Fusible (20mm Type T)

Tension = 110/120V ac : 100 mA
 Tension = 220/240V ac : 63 mA

Cartes de sorties relais

Généralités

Nombre maximum de carte de sortie

6100A 4 (nombre de relais max. = 14)
 6180A 9 (nombre de relais max. = 36)

Nombre de relais par carte

3 simples
 4 inverseurs normalement fermés
 4 inverseurs normalement ouverts
 Durée de vie mécanique estimée 30,000,000 opérations
 Vitesse de rafraîchissement voir le paragraphe correspondant ci-dessus

Spécification en alternatif

Les chiffres ci-dessous sont donnés sur charge résistive. Ils diminuent sur charge inductive (voir graphe 1)

F1 = mesuré sur des exemples représentatifs
 F2 = Valeurs typiques rencontrées

Durée de vie = Durée de vie du contact x facteur de réduction

Puissance de coupure maximum 500 VA
 Tension du contact maximum 250 V dans la limite de la puissance ci-dessus

Courant maximum de contact 2 A dans la limite de la puissance ci-dessus

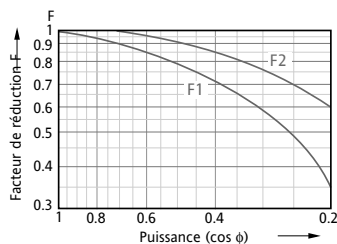
Spécification en continu

Puissance de coupure maximum 500 VA
 Tension maximum de contact et Courant maximum de contact Voir Graphique 2

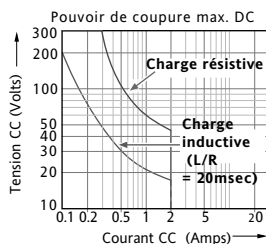
Isolation

Isolation (cc à 65Hz; BS EN61010) Installation catégorie II; Pollution degré 2

Relais/relais : 300 Veff. ou dc (Isolation double)
 Relais/masse : 300 Veff. ou dc (Isolation simple)



Graphe 1



Graphe 2

Entrées évènements

Nombre d'entrée 6 par carte

Nombre de carte maximum
 6100A 2
 6180A 4

Isolation

Entrée évènement à la masse 100 V eff. ou dc (isolation de base)

Entre 2 entrées évènements 0 V

Niveau de reconnaissance bas - 30 V à + 0,8 V
 haut 2 à 30 V

Fréquence d'entrée maximale 8Hz

Déclenchement 62,5 ms

Résistance du contact actif si résistance <35KΩ
 inactif si résistance >200KΩ
 statut non défini si la résistance est comprise entre 35KΩ et 200KΩ des bornes d'entrée évènements au commun 'C'

Portable

Option portable



6100A est disponible en version portable avec thermocouple, connecteurs standards ou HTM2010.



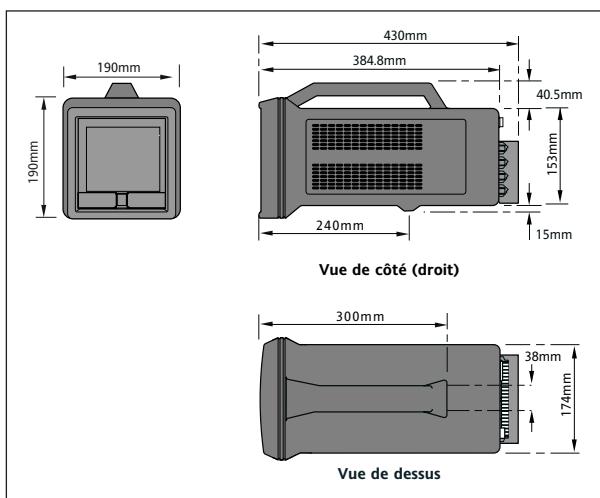
6180A est disponible en version portable avec poignée et pieds.

6100A	Nbre max d'entrée** option**	Cartes	Relais	Comm. série	Alim. capteur	Entrée évèn.	Sortie ana.
Général	18	4	Oui*	Oui	Oui*	Oui*	Oui*
Thermocouple	18	0	Non	Oui	Non	Oui*	Non
HTM2010	18	0	Non	Oui		Non	Non

**mutuellement exclusif

* exige les borniers d'option

DIMENSIONS DU BOITIER PORTABLE



INSTALLATION

6100A

Vue de face

Access Flap

Épaisseur maximale du panneau = 25 mm

Vue de dessous

Découpe panneau 138mm x 138mm (+1 - 0)

Espace minimum recommandé entre unités	
Brides latérales	Brides haut/bas
x = 15 mm y = 10 mm	x = 10 mm y = 15 mm

Vertical

ANGLE D'INSTALLATION MAXIMUM
a' = b' = 45 degrés max

Blocage sur panneau

Technique de montage sur panneau

6180A

Vue de face

Accès au volet

Épaisseur maximum du panneau = 25 mm

Vue de dessous

Découpe panneau 281mm x 281mm (+1 - 0)

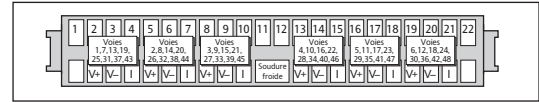
Espace minimum recommandé entre unités	
Brides latérales	Brides haut/bas
x = 25 mm y = 12,5 mm	x = 125 mm y = 25 mm

Vertical

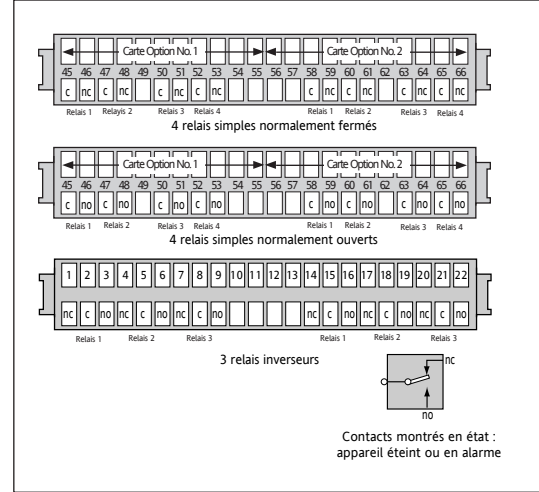
ANGLE MAXIMUM D'INSTALLATION
a' = b' = 45 degrés max

Technique de montage sur panneau

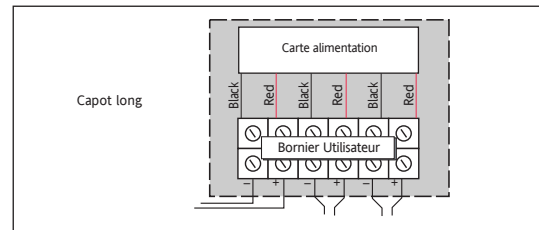
BORNIER CARTE D'ENTRÉE



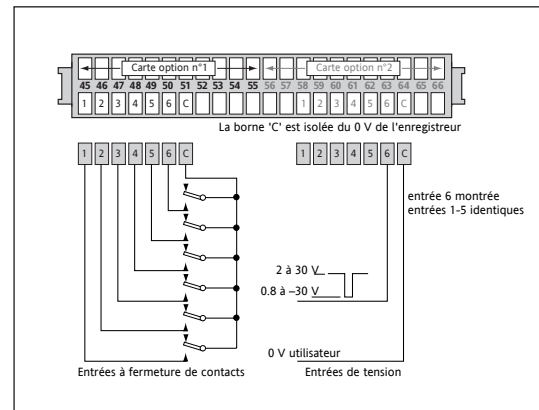
BORNIER CARTE RELAIS



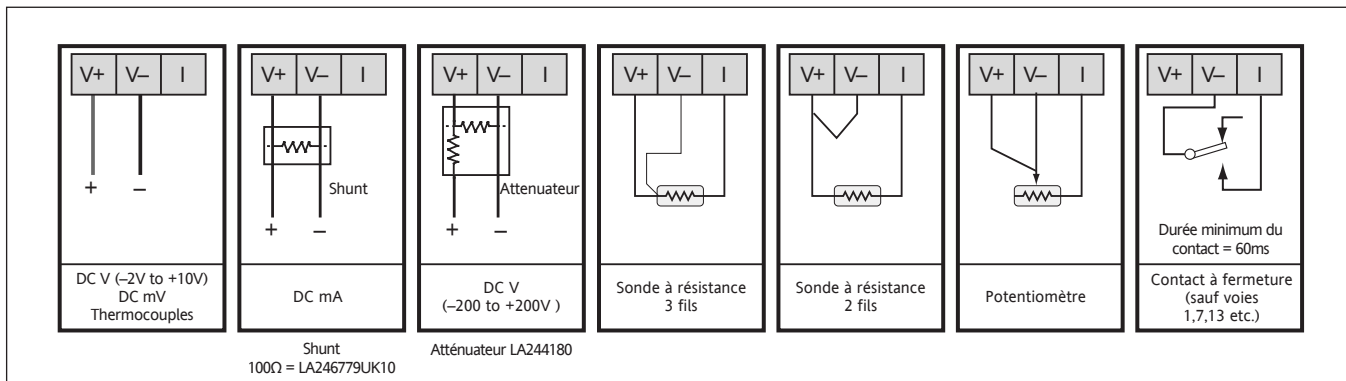
BORNIER ALIMENTATION CAPTEURS ISOLÉE



BORNIER CARTE ÉVÈNEMENT



TYPES D'ENTRÉE



VUE GÉNÉRALE DE LA FACE ARRIÈRE

